

بررسی ابزارهای مدیریت سرزمین در سیستم برنامه‌ریزی فضایی کشور پرتغال

گلدیس وحیدی برجی *

دانشجوی دکتری شهرسازی پردیس هنرهای زیبا دانشگاه تهران

(تاریخ دریافت: ۸۹/۵/۲۴؛ تاریخ تصویب: ۸۹/۱۰/۱۱)

چکیده

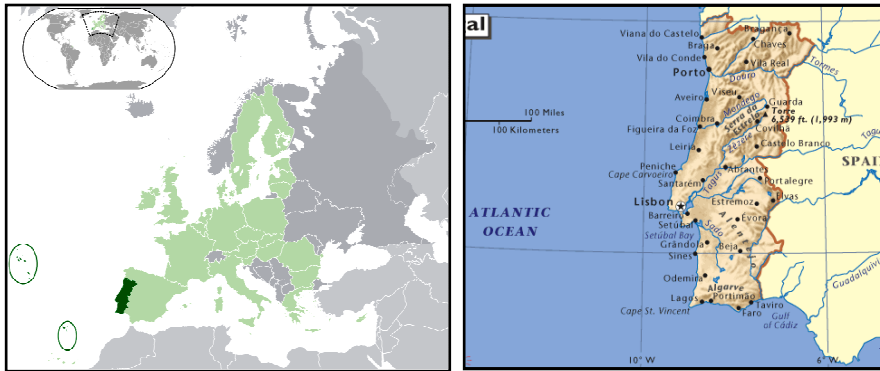
آرایش نظام‌های برنامه‌ریزی یک کشور، نظام برنامه‌ریزی فضایی آن محسوب می‌شود. آشنایی با نظام برنامه‌ریزی فضایی کشورها و تجربیات آن‌ها امکان مقایسه و تطبیق را فراهم آورده و در نتیجه تصمیم‌گیری و تعیین سیستم برنامه‌ریزی مناسب میسر می‌شود. این مقاله به مطالعه سیستم برنامه‌ریزی فضایی کشور پرتغال پرداخته و به علت متأثر بودن سیستم از عوامل متعدد، نخست وضعیت جغرافیایی، جمعیتی، اقتصادی، تاریخی و سیاسی آن بررسی شده و سپس تاریخچه برنامه‌ریزی فضایی و برنامه‌ریزی زمان حاضر به همراه انواع طرح‌ها و قوانین مربوط به تفصیل مشخص شده است. علت انتخاب این کشور، رشد سریع اقتصادی و به تبع تغییرات بسیار در سال‌های اخیر در برنامه‌ریزی فضایی آن است.

واژگان کلیدی

برنامه‌ریزی فضایی، پرتغال، مدیریت سرزمین، طرح، ابزارهای قانونی.

موقعیت کشور پرتغال

جمهوری پرتغال کشوری است که در جنوب غربی اروپا در شبه جزیره ایبری واقع شده است. پرتغال غربی‌ترین کشور قاره اروپاست و از سمت غرب و جنوب به اقیانوس اطلس و از شمال و شرق به اسپانیا محدود شده است. مجمع الجزایر آزورس^۱ و مادیرا^۲ بخشی از پرتغال هستند.^۳



شکل ۲: موقعیت کشور پرتغال در جهان
منبع: (<http://en.wikipedia.org/wiki/Portugal>)

شکل ۱: کشور پرتغال
منبع: (<http://www.mibosearch.com>)

وضعیت تاریخی کشور پرتغال

زمین درون کشور پرتغال از زمان‌های ماقبل تاریخ تاکنون به طور پیوسته مورد سکونت واقع شده است. در قرون اولیه میلادی قلمرو پرتغال در امپراتوری روم واقع شده و زبان و فرهنگ پرتغالی را به شدت تحت تأثیر قرار داده بود. در قرن پنجم پس از فروپاشی امپراتوری روم توسط قبایل مختلف آلمانی اشغال شد. در اوایل قرن هشتم مسلمانان اغلب جزیره ایبری را فتح کردند. در قرن یازدهم میلادی نهضت بزرگی برای باز پس‌گیری اراضی متصرفی اعراب به وسیله مسیحیان به وجود آمد. در طول قرن دوازدهم پرتغال از محدوده قدرت سابق بیرون آمد و محدوده مرزهای امروزی‌اش را در سال ۱۲۴۹ تأسیس کرد (جنکینز، ۱۹۹۶، ص ۱۴۵). امپراتوری پرتغال در قرون پانزدهم و شانزدهم

1. Azores
2. Madeira
3. <http://en.wikipedia.org/wiki/Portugal>

میلاادی به اوج عظمت خود رسید (همان). در دوران این سلسله در نتیجه کوشش‌های دریانوردان بزرگی، پرتغال به بزرگ‌ترین کشور تجارتي جهان تبدیل گردید. تجارت برده را در آفریقا به دست گرفت و در جهان، مستعمراتی را در آفریقا، آسیا و جنوب آمریکا مانند: اندونزی، برزیل، تیمور و ماکائو به دست آورد.^۱ بنابراین پرتغال یکی از قدرتهای سیاسی، نظامی و اقتصادی اصلی جهانی بود. در سال ۱۵۸۰ پرتغال با اسپانیا متحد شده بود که اتحادیه ایبری نامیده شد. در سال ۱۶۴۰ در طول جنگ استقلال مجدد پرتغال منجر به جدایی گذشته بین دو امپراتوری شد. زلزله ۱۷۵۵ لیسبون و جنگ‌های بین فرانسه و اسپانیا موجب از دست رفتن بزرگ‌ترین مستعمره (برزیل) و موجب شکستن ثبات سیاسی و رشد اقتصادی شد و در طول قرن نوزدهم موقعیت بین‌المللی پرتغال به عنوان یک قدرت جهانی تنزل یافت. بعد از براندازی یک رژیم سلطنتی در سال ۱۹۱۰ یک جمهوری تأسیس شد که پس از آن توسط یک حکومت دیکتاتوری دنبال شد. پرتغال در جنگ جهانی اول جزو متفقین بود و در طی جنگ جهانی دوم پرتغال بیطرف ماند. با جنگ مستعمراتی پرتغال و کودتای انقلابی کارناسیون^۲ (کودتایی که موجب تغییر رژیم پرتغال از یک حکومت دیکتاتوری مستبد به یک حکومت دموکراسی شد) در سال ۱۹۷۴ حکومت دیکتاتوری در لیسبون عزل شده و کشور، ایالت‌های کشورهای بیگانه سابقش را واگذار کرد (برجسته‌ترین آن‌ها آنگولا و موزامبیک در آفریقا است) و آخرین قلمرو مستعمراتی ماکائو^۳ بود که در سال ۱۹۹۹ به چین واگذار شد.^۴

سیاست و حکومت پرتغال

کشور پرتغال در یک تقسیم‌بندی کشورهای اروپایی به پنج گروه متفاوت^۵ در تیره ناپلئونی قرار دارد که این تیره بزرگ‌ترین تیره در اروپا به شمار می‌رود. قانون مدنی سال ۱۸۰۴ کشور فرانسه الگویی را برای تمامی قوانین حقوق خصوصی در چارچوب این تیره فراهم ساخت. بنابراین سبک ناپلئونی بر فرانسه و قانون مدنی و نوعی ساختار اداری با تعامل اکید حکومت محلی و مرکزی متمرکز است. در این سنت عنصر مرکزی دارای

1. <http://www.iranculture.org>
2. Carnation
3. Macau
4. <http://en.wikipedia.org>

۵. این پنج گروه شامل بریتانیایی، ناپلئونی، ژرمانیک، اسکاندیناوی و اروپای شرقی هستند.

قدرت زیادی است که از طریق نظام استانی به مراتب پایین‌تر تعمیم یافته و از حضور اکید در سطح محلی حکایت دارد. در عین حال، کمون‌ها مدعی خود اتکایی هستند (اقوامی، ۱۳۸۶، ص ۲۶). در یک تقسیم‌بندی دیگر بر حسب ساختار حکومتی کشورهای اروپایی^۱ کشور پرتغال را در گروه دولت‌های بسیط با تفویض اختیار به مناطق قرار داده‌اند (توفیق، ۱۳۸۴، ص ۵۸)

پرتغال کشوری با جمهوری دموکراتیک است که توسط قانون اساسی سال ۱۹۷۶ (که دوباره در سال‌های ۱۹۸۲ و ۱۹۸۹ مورد بازنگری قرار گرفته است) در لیسبون اداره می‌شود. اجزای اصلی حکومت چهار جزء هستند: رییس جمهور، مجلس، فرمانداری که توسط نخست وزیر اداره می‌شود و قوه قضاییه. مشروطیت قدرت را بین شاخه‌های قوای مقننه، قضاییه و مجریه تقسیم می‌کند. رییس جمهور به مدت ۵ سال انتخاب می‌شود و نقش نظارتی دارد و فرمانده نیروهای نظامی است. مجلس مرکب از ۲۳۰ نماینده به مدت ۴ سال است و قوه مقننه در اختیار مجلس قرار دارد. هر دو (رییس جمهور و مجلس) با رأی‌گیری مستقیم همگانی انتخاب می‌شوند. دولت توسط نخست وزیر اداره می‌شود که هیأت وزیران را که شامل وزیران و مدیران است، انتخاب می‌کند. قوه قضاییه شامل چندین بخش قضایی، اجرایی و مالی است. جزایر آزورس و مادیرا مناطق خودمختار با دولت‌ها و مجالس قانون‌گذاری منطقه‌ای نسبتاً قدرتمند هستند.^۲

وضعیت اقتصادی کشور پرتغال

کشور پرتغال در سال‌های ۱۹۶۰ تا ۱۹۷۴ توسعه اقتصادی را تجربه کرده است. در سال‌های اخیر مدل توسعه اقتصادی پرتغال از مصرف دولتی و سرمایه‌گذاری دولتی بر روی صادرات، سرمایه‌گذاری خصوصی و توسعه بخش تکنولوژیکی متمرکز شده است. خدمات شغلی بیش‌تر شامل صنایع دستی مانند نساجی، لباس، چرم، کرک، محصولات چوبی و نوشیدنی‌هاست.^۳ پرتغال سابقه طولانی در بخش ماهی‌گیری دارد و یکی از کشورها با بالاترین سرانه مصرف ماهی است.^۴ از جمله تغییرات اقتصادی، اهمیت یافتن

۱. این تقسیم‌بندی شامل: دولت‌های بسیط سنتی، دولت‌های بسیط با تفویض قدرت به مقامات محلی، دولت‌های بسیط با تفویض اختیار به مناطق، دولت‌های بسیط منطقه‌ای شده، دولت‌های فدراتیو، دولت‌های در حال گذار است.

2. <http://en.wikipedia.org>
3. <http://www.ft.com/reports/investportugal2008>
4. <http://igbp-portugal.org/cluster2006>

سفر و توریسم در سال‌های اخیر است. بازدیدکنندگان از پرتغال به طور مشخص در پنج سال آینده افزایش یافته است.^۱

اغلب صنایع، مشاغل و امور مالی در محدوده‌های متروپل پورتو و لیسبون متمرکز شده است. بخش‌های آویرو^۲ و براکا^۳ و کامبریا^۴ و لیریا^۵ بزرگ‌ترین مراکز اقتصادی هستند که خارج از دو محدوده متروپل اصلی قرار دارند. صنایع تکنولوژیکی غیر سنتی مدرن مانند صنایع هواپیمایی، بیوتکنولوژیکی و نرم‌افزار در چندین بخش کشور توسعه یافته است.^۶ بخش بیمه در پاسخ به تقاضای بازار در پرتغال به خوبی کار می‌کند (صندوق بین‌المللی پول، ۲۰۰۶).

گزارش رقابت جهانی در سال ۲۰۰۵ که توسط بنگاه اقتصاد جهانی منتشر شده است، موقعیت پرتغال را در رقابت اقتصاد جهانی در مقام بیست و دوم قرار می‌دهد. اما انتشارات ۲۰۰۸-۲۰۰۹ موقعیت پرتغال را در چهل و سومین رده در بین ۱۳۴ کشور معرفی می‌کند.^۷ تحقیق درباره کیفیت زندگی انجام شده توسط واحد اقتصادی، پرتغال را در جایگاه نوزدهم از لحاظ شاخص کیفیت زندگی قرار می‌دهد.^۸ اما باید این واقعیت را پذیرفت که پرتغال پایین‌ترین تولید ناخالص داخلی^۹ را در اروپای غربی دارد و گزارش‌هایی نیز مبنی بر عملکرد ضعیف اقتصادی این کشور وجود دارد. از سال ۲۰۰۲ تا سال ۲۰۰۷ بیکاری ۶۵ درصد افزایش یافت. (از ۲۷۰/۵۰۰ شهروند بیکار در سال ۲۰۰۲ به ۴۴۸/۶۰۰ شهروند بیکار در سال ۲۰۰۷ افزایش یافت) و در سال ۲۰۰۹ بیکاری به ۱۰/۲ درصد رسید. فساد یک معضل مهم اقتصادی و سیاسی کشور شده است.^{۱۰}

1. http://www.euromonitor.com/Travel_and_Tourism_in_Portugal

2. Aveiro

3. Braga

4. Coimbra

5. Leiria

6. http://diariodigital.sapo.pt/dinheiro_digital

7. <http://www.weforum.org/pdf/gcr/2008/rankings.pdf>

8. http://www.economist.com/media/pdf/QUALITY_OF_LIFE.pdf

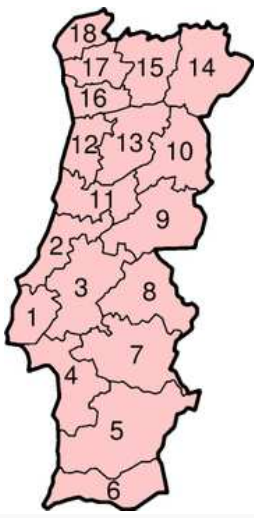
۹. تولید ناخالص داخلی پرتغال ۲۳۲۶۵۶ میلیارد دلار در سال ۲۰۰۸ و سرانه تولید ناخالص داخلی ۲۱۸۵۸ دلار

بوده است.

10. <http://news.ph.msn.com/business>

تقسیمات کشوری

پرتغال دارای یک ساختار اداری متشکل از ۳۰۸ شهرداری است که به بیش از ۴۰۰۰ بخش تقسیم شده است. شهرداری‌ها بر اساس اهداف اجرایی به واحدهای بزرگ‌تری تجمیع شده‌اند که این واحدها شامل ۱۸ منطقه هستند. بنابراین بزرگ‌ترین واحد طبقه‌بندی شده از سال ۱۹۷۶ این مناطق هستند که با نام مرکز منطقه نام‌گذاری شده‌اند. سیستم اتحادیه اروپا، کل اروپا را به واحدهای آمارگیری تقسیم کرده است که مطابق با این تقسیمات پرتغال به ۷ منطقه و ۳۰ زیر منطقه تقسیم شده است.^۱

Districts								
	District	Area km2	Population		District	Area km2	Population	
1	Lisbon	2761	2.124.426		10	Guarda	5518	173.831
2	Leiria	3,517	477.967		11	Coimbra	3947	436.056
3	Santarém	6,747	445.599		12	Aveiro	2808	752.867
4	Setúbal	5,064	815.858		13	Viseu	5007	394.844
5	Beja	10.225	154.325		14	Bragança	6608	148.808
6	Faro	4,960	421.528		15	Vila Real	4328	218.935
7	Évora	7393	170.535		16	Porto	2395	1.867.986
8	Portalegre	6065	119.543		17	Braga	2673	879.918
9	Castelo Branco	6675	208.069		18	Viana do Castelo	2255	252.011

Autonomous Region	Area	Population	Demonym
Azores	2.333 km ²	243.101	Azorean
Madeira	801 km ²	244.098	Madeiran

تقسیم بندی مناطق کشور پرتغال
 منبع: <http://www.districtosdeportugal.com>

¹ <http://en.wikipedia.org/wiki/Portugal>

ویژگی‌های جمعیتی کشور پرتغال

جمعیت پرتغال در طول تاریخ‌اش تقریباً متجانس بوده است. مردم بومی پرتغال از گروه نژادی ایبری هستند و تبارشان سیار شبیه به سایر مردمان اروپای جنوبی و غربی مخصوصاً اسپانیا هستند. آن‌ها دارای ارتباطات زیادی با مردم کنار دریای مدیترانه و هم‌چنین کنار اقیانوس اطلس اروپای غربی هستند.

مرکز آمار پرتغال (INE) اعلام کرد، مطابق با سرشماری سال ۲۰۰۱ جمعیت پرتغال ۱۰/۳۵۵/۸۲۴ نفر بود که ۵۲ درصد زن و ۴۸ درصد آن‌ها مرد بودند. و در سال ۲۰۰۷ پرتغال ۱۰/۶۱۷۵۷۵ ساکن داشت که در حدود ۳۳۲۱۳۷ نفر آن‌ها مهاجران قانونی بودند.^۱ پرتغال سابقه داشتن مهاجرینی را داشته که اغلب آن‌ها برزیلی‌هایی هستند که تبار پرتغالی دارند. و اکنون کشوری با مهاجرینی از کشورهای هند، آفریقا و خاور دور است. از دهه ۱۹۹۰ با رونق در ساخت و ساز، چندین موج جدید مردمانی از اوکراین، برزیل و مردمی از قلمروهای گذشته پرتغال در آفریقا در این کشور اقامت کردند. تعدادی از ساکنان اروپایی غالباً از کشور انگلستان و هم‌چنین کشورهای شمال اروپا ساکن دایمی این کشور هستند. جامعه بریتانیایی که غالباً از افراد سالخورده و بازنشسته تشکیل می‌شد که جزایر آزورس و مادیرا را برای زندگی انتخاب کردند.^۲ پرجمعیت‌ترین شهر پرتغال لیسبون با ۵۶۴/۶۵۷ نفر است و بعد از آن پورتو با ۲۶۳/۱۳۱ نفر قرار دارد (بر حسب سرشماری ۲۰۰۱ سازمان INE).

تاریخچه برنامه‌ریزی در کشور پرتغال

وضعیت اخیر برنامه‌ریزی شهری و مخصوصاً اساس قانونی برنامه‌ریزی ناشی از زمینه تاریخی آن است. بعد از زمان طولانی کنترل مرکزی، محدودیت آزادی گفتار و فقدان توسعه اقتصادی، قانون اساسی جدید از سال ۱۹۷۶ پرتغال را متعهد به تحول به سوی جامعه سوسیالیست، فلسفه عدم تمرکز، تقویت استقلال حکومت محلی و حرکت به سمت ایجاد نیروهای منطقه‌ای کرد (آلدن و پیرز، ۱۹۹۶، ص ۲۵).

پرتغال در دوران اخیر سعی کرده است تا فاصله سطح ملی رفاه را از سایر کشورهای

1. http://www.ine.pt/xportal/xmain?xpid=INE&xpgid=ine_main

2. <http://countrystudies.us/portugal/48.htm>

اروپایی کاهش دهد. پرتغال از ژانویه ۱۹۸۶ و در سال‌های اخیر یک ذی‌نفع عمده صندوق توسعه منطقه‌ای جامعه اروپایی بوده است. که کمک کرد تا اقتصاد پرتغال یکی از رشدهای سریع را در اروپا داشته باشد.

در دهه ۱۹۹۰ برنامه‌ریزی معطوف به موضوعاتی چون فرآیند کنترل توسعه و توجه به توسعه مسائل محیطی شد. در حالیکه برنامه‌ریزی قبل از این به طور مطلق به کاربری زمین کالبدی می‌پرداخت. جامعه شهرسازی پرتغالی (SPU) شامل مهندسان و معماران در ژانویه ۱۹۸۳ ایجاد شد. فقدان استقلال مالی و سیاسی نیروهای محلی موجب شد که این نیروها هیچ ابتکار عمل برنامه‌ریزی برحسب نیازهای خود نداشته باشند. آن‌ها سابقاً وابسته به حکومت مرکزی بودند (همان، ص ۲۷). طرح‌های شهری و محلی در پرتغال به طور سیستماتیک خارج از محدوده نیروهای محلی و معمولاً توسط مشاوران خصوصی از لیسبون یا پورتو تهیه می‌شد (آلویس و دیگران، ۱۹۹۳، ص ۳۲). طرح‌های زیادی برای محدوده‌های شهری تهیه شدند، اما محدوده‌های روستایی و ساحلی نادیده گرفته شدند. طرح‌ها به طور سنتی توسط معماران و مهندسانی که آموزش رسمی در برنامه‌ریزی دیده بودند، تهیه شدند. نتیجه آن یک برنامه‌ریزی کالبدی و یک دیدگاه تجویزی به برنامه‌ریزی شهری بود که در سرتاسر دهه ۱۹۸۰ بود که در دهه ۱۹۹۰ نیز به طور کامل با یک دیدگاه جامع‌تر و استراتژیک به مدیریت محیط ساخته شده بود و با کاربری زمین جایگزین نشده بود (آلدن و پیرز، ۱۹۹۶، ص ۲۷).

سیستم برنامه‌ریزی شهری مدرن با قانون طرح جامع^۱ سال ۱۹۸۲ شروع شد. بخش‌نامه قانونی ۲۰۸/۸۲ طرح جامع شهری را پیشنهاد و چندین وظیفه طرح و فرضیه‌های برنامه‌ریزی را تعریف کرد. عنوان شده است که PDM توسط نیروهای محلی تهیه و در یک مرحله تصویب می‌شود و در مرحله بعد توسط حکومت مرکزی تصویب می‌شود. در تعریف PDM و بیان سیاست‌ها گفته شده است که PDM باید چگونگی رسیدن به هدف را برای توسعه اجتماعی و اقتصادی شهری تعریف و تشریح کند (آلدن، ۱۹۹۱، ص ۸۶). برای اولین بار ساختار فضایی پیشنهاد شده در طرح باید به یک استراتژی وسیع‌تر توسعه اجتماعی و اقتصادی شهری متصل شود. موضوع دیگر پوشش فضایی طرح بود که برای تمام محدوده شهرداری تهیه شده بود که تلاشی برای تعریف دیدگاه استراتژیک و

جامع به برنامه‌ریزی کالبدی کاربری زمین بود. ابتکار دیگر این قانون توجه به مشارکت عمومی برای اولین بار در قانون برنامه‌ریزی شهری پرتغال بود. در طرح بیان شده بود که این طرح به عنوان یک وسیله برای مشارکت عمومی در مدیریت تغییرات کاربری زمین است. اگر چه تنها فرآیندی که برای مشارکت عمومی در نظر گرفته شده بود، بعد از تهیه طرح و قبل از تصویب بود که طرح باید در شهرداری هر بخش یا ناحیه برای یک مدت مشخص مورد مشورت عمومی قرار گیرد.

در زمان این قانون انتظار می‌رفت که نیروهای محلی سریعاً و به طور گسترده در فرآیند تهیه طرح به کار گرفته شوند. اما واقعیت کاملاً متفاوت بود. طرح‌ها به وسیله حکومت مرکزی و به آهستگی تهیه می‌شد. قانون جدیدی در مارس ۱۹۹۰ تهیه و تصویب شد (بخش‌نامه قانونی ۶۹/۹۰) که الزامات طرح PDM را ساده کرد و نیاز به طی کردن مراحل متعدد تهیه و تصویب طرح را از بین برد و اسناد قانونی را کاهش داد. وظیفه اصلی طرح به عنوان حمایت از سیاست‌های توسعه اقتصادی و اجتماعی شهری، حفظ شده بود و به مشارکت عمومی به عنوان دستورالعملی در تهیه، تصویب و اجرای طرح توجه شده بود. علاوه بر اینکه مشارکت عمومی قبل از تصویب حفظ شده بود، زمان قبل از تصویب طرح از ۱۲۰ به ۳۰ روز کاهش یافت. در نیمه ۱۹۹۵ برای بیش از ۵۰ درصد شهرها طرح PDM تهیه و تصویب شد. که نشان می‌دهد، سرعت تهیه و تصویب طرح به طور قابل توجهی افزایش یافته است (آلدن و پیرز، ۱۹۹۶، ص ۲۸).

بر اساس مصوبه قانونی ۶۹/۹۰ مهم‌ترین طرح‌ها در سطح شهری شامل طرح‌های شهری PU، طرح‌های جزئیات شهری PP و طرح‌های جامع شهری PDM هستند که بر اساس این مصوبه تنظیم شده و توسط مصوبه ۲۱۱/۹۲ تجدید نظر شده است. در سطح منطقه، طرح‌های منطقه‌ای با عنوان طرح‌های منطقه‌ای برای برنامه‌ریزی سرزمین^۱ که تا حد زیادی به PROT در پرتغال برمی‌گردد، توسط قانون تعریف شده است. این‌ها مسؤول کمیسیون همکاری منطقه‌ای CCR در زیر شاخه وزارتخانه برای برنامه‌ریزی سرزمین هستند. پنج CCR تمام محدوده پرتغال را تحت پوشش قرار می‌دهد. تیپولوژی برنامه‌ریزی همراه با طرح‌های منطقه‌ای و زیر منطقه‌ای در جدول نشان داده شده‌اند.

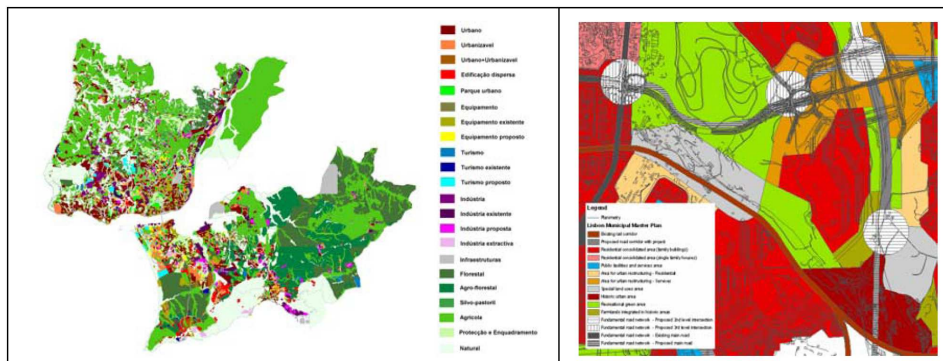
1. Regional Planning for Territorial Planning

مصبوبه قانونی	محدوده‌های مداخله	طرح‌های بخشی	طرح‌های جهانی	سطوح
۱۹۶/۸۹	محدوده‌های کشاورزی اکوسیستم‌های خاص	RAN REN		
۱۷۶-A/۸۸	منطقه		PROT	سطح منطقه‌ای
۲۰۸/۸۲	تعداد دو شهر یا بیش‌تر		PDIM	زیر منطقه‌ای یا فرا شهری
۶۹/۹۰	یک شهر		PDM	محدوده شهرداری
۶۹/۹۰	محدوده‌های درون یک شهر		PU	شهری
۶۹/۹۰	محدوده‌های کوچک		PP	طرح‌ها

کتاب سال جهانی اروپا، ۱۹۸۷

منبع: (همان)

لیسبون، شهر پایتخت، اولین شهرداری بود که طرح استراتژیک آن همزمان با PDM برای محدوده‌اش در اکتبر ۱۹۹۲ تهیه شد. بعد از انتشار در روزنامه رسمی در ۲۹ سپتامبر ۱۹۹۴ به اجرا گذاشته شد. طرح شهری به منظور شکل دادن پروژه برنامه‌ریزی فضایی ناشی از طرح ساختاری لیسبون در یک سند منظم تهیه شده است. چارچوب قانونی موجود قانون ۶۹/۹۰ که با قانون ۳۸۰/۹۹ جایگزین شده است، فرآیند انعطاف‌پذیرتر را فراهم آورده است. در حالی که PDM یک سند قانونی است، طرح ساختاری پایه قانونی ندارد.



ابزارهای مدیریت سرزمین (محدوده متروپل لیسبون و محدوده شهرداری)

منبع: (گامز، ۲۰۰۹)

PDM محدوده شهرداری (به معنی شهر) را تحت پوشش قرار داده، نه محدوده متروپل که شامل ۱۸ شهر است. محدوده متروپل لیسبون AML بر اساس بخش‌نامه قانونی ۴۴/۹۱ در آگوست ۱۹۹۱ تعریف شد. AML شامل ۱۸ شهر در محدوده شمال و جنوب حاشیه رودخانه تاگوس است. که در سال ۲۰۰۳ بر اساس قانون این محدوده و بخش‌های داخلی آن دچار تحولاتی شده است و به محدوده GAML تغییر نام داده است. این تغییرات در جدول و نقشه نشان داده شده است. تا پایان سال ۱۹۹۳ پیشرفت اساسی در جهت محدوده متروپلین اتفاق افتاد. دومین شهر بزرگ در پرتغال اوپورتو اخیراً یک محدوده متروپل را تعریف کرده است (سیلوا، ۲۰۰۹، صص ۱۰۴ و ۱۰۵).

	AML (1991 law)	GAML (2003 law)
Municipalities (<i>Concelhos</i>)	19	18
Parishes (<i>Freguesias</i>)	216	207
Total area (km ²)	3,209	2,953
Population (census, 2001)	2,682,687	2,661,850
Population (census, 1991)	2,540,276	2,520,708
Population density, 2001 (inhabitants/km ²)	836	901
Source: INE (National Statistical Office)		

منبع: (همان)

سیستم برنامه‌ریزی فضایی در زمان حاضر^۱

مطابق با قانون اساسی پرتغالی برنامه‌ریزی فضایی به منظور اطمینان از مکان‌یابی مناسب فعالیت‌ها، ایجاد تعادل در توسعه اجتماعی و اقتصادی و افزایش مناظر طبیعی یک مسؤولیت مهم ایالت^۲ است. و بدین ترتیب مشارکت شهروندان در یک چارچوب توسعه پایدار فراهم می‌شود. تعریف سیاست برنامه‌ریزی فضایی، صلاحیت حکومت، مناطق خود مختار و نیروهای محلی است. ایالت، مناطق مستقل و نیروهای محلی وظایفی را برای ارتقای هماهنگی سیاست برنامه‌ریزی فضایی در محدوده‌های صلاحیت خودشان از طریق آماده کردن طرح‌های مدیریت قلمروهای شهری، منطقه‌ای و ملی بر عهده دارند.

۱. این قسمت برگرفته از سایت <http://www.coe.int> است.

مبنای سیاست برنامه‌ریزی شهری و فضایی حاضر در آگوست ۱۹۹۸ با تصویب قانون ۴۸/۹۸ توسط مجلس محقق شد. این قانون مجلس چارچوبی را برای سیاست برنامه‌ریزی شهری و منطقه‌ای تعریف می‌کند و یک سیستم مدیریت سرزمینی^۱ و ضوابطی را در چارچوب این سیاست مشخص نموده تا روابط داخلی عمودی و افقی بین سطوح و بخش‌های مختلف مدیریت عمومی را تنظیم کند و به نیاز شهروندان برای مشارکت در بخش‌های اقتصادی و اجتماعی پاسخ دهد.

قانون ۴۸/۹۸ بیان می‌کند که سیاست برنامه‌ریزی شهری و فضایی همه فعالیت‌های توسعه یافته را به وسیله مدیریت عمومی تعریف و تجمیع می‌کند تا سازمان‌دهی مناسب، استفاده و افزایش قلمرو ملی، توجه به چارچوب اروپایی و جهت‌گیری به سمت توسعه فرهنگی و اجتماعی، اقتصاد منسجم و یکپارچه پایدار کشور مانند یک کلیت و در محدوده‌های شهری و منطقه‌ای تضمین کند. مبنای سیاست برنامه‌ریزی شهری و منطقه‌ای در ۹ دستورالعمل کلی است: پایداری و هماهنگی تولید داخلی، اقتصاد (شامل منابع فرهنگی و طبیعی)، هماهنگی و انسجام سیاست‌ها، تقویت‌کننده بودن، تساوی حقوق، مشارکت، مسئولیت‌پذیری، اجرای قراردادهای بین بخش‌های عمومی و خصوصی و امنیت قانونی است. قانون ۴۸/۹۸ هم‌چنین اهداف کلان و سیاست‌های خاص برای سیاست برنامه‌ریزی شهری را مشخص می‌کند. سیاست‌های خاص مرتبط با محدوده‌های قلمروی خاص است.

سیستم مدیریت سرزمین

ساختار اداری پرتغال سه سطح دارد: ملی، منطقه‌ای (شامل دو منطقه آزورس و مادیرا) و محلی (مجموع ۳۰۸ شهر که ۱۹ تا در آزورس و ۱۱ تا در مادیرا است). قانون ۴۸/۹۸ در یک چارچوب تعامل هماهنگ سیستم مدیریت سرزمین را در سه سطح و چهار نوع عملکرد سازمان‌دهی می‌کند.

سیستم مدیریت سرزمین		
تعریف چارچوب استراتژیک برای برنامه‌ریزی فضایی قلمرو ملی، تعیین دستورالعمل‌هایی برای توجه به کاربری زمین و برنامه‌ریزی شهری و منطقه‌ای، ایجاد سازگاری بین ابزارهای سیاست بخشی متفاوت با اثرات قلمرویی، ایجاد (درمواقع ضروری) دستورالعمل‌ها و یا ابزارهای خاص	سطح	س
تعریف چارچوب استراتژیک برای برنامه‌ریزی فضایی منطقه‌ای در هماهنگی با سیاست توسعه اجتماعی و اقتصادی ملی، ایجاد دستورالعمل‌هایی برای برنامه ریزی شهری کاربری زمین و برنامه‌ریزی فضایی	سطح	س
تعریف چگونگی استفاده از زمین شهری مطابق با دستورالعمل‌های منطقه‌ای و ملی و با توجه به گزینه‌های توسعه ای استراتژیک خود محدوده	سطح	س

در سال ۱۹۹۹ قوانین سیستمی که توسط دولت به وسیله قانون ۳۸۰/۹۹ تصویب شد، چارچوب هماهنگی سه سطح را مشخص می‌کند. همین طور در این قانون رژیم کاربری زمین عمومی و فرآیندهای دنبال شده در تهیه، تصویب، اجرا بررسی و ارزیابی طرح‌های مدیریت سرزمین مشخص شده است. قانون ۳۸۰/۹۹ با قوانین مستقل مناطق مخصوصاً مناطق آژورس و مادیرا مطابقت داده شده است. این قانون در سال ۲۰۰۳ به منظور تسهیل فرآیندها از طریق قانون ۳۱۰/۲۰۰۳ تجدید نظر شده است.

هیأت مدیره برنامه‌ریزی فضایی و توسعه شهری^۱ GOTDU سازمان مدیریت است که عهده‌دار تهیه، اجرا و ارزیابی سیاست برنامه‌ریزی شهری و فضایی است. این سازمان مخصوصاً مسئول ارتقای تهیه، نظارت، تجدید نظر و ارزیابی برنامه سیاست فضایی ملی است تا همکاری نیروهای مختلف و متفاوت^۲ و همکاری بین سیاست برنامه‌ریزی شهری و فضایی و سیاست‌های بخشی را برای شریک شدن در تهیه و نظارت همه سیستم مدیریت سرزمین را تضمین کند.

در قاره اروپا پنج کمیسیون توسعه و همکاری منطقه‌ای^۳ CCDR بدنه‌های نامتمرکز هستند که عهده‌دار اجرای این سیاست در سطح منطقه‌ای هستند. در حالی که در مناطق مستقل این صلاحیت متعلق به مدیریت منطقه‌ای برنامه‌ریزی فضایی و منابع آبی در آژورس و سازمان مدیریت منطقه‌ای برنامه‌ریزی فضایی در مادیراست.

1. The Directorate General for Spatial Planning and Urban Development
2. Authorities Competent
3. Regional Coordination and Development Commission

برنامه‌ریزی و مدیریت کاربری زمین یک مسئولیت مستقیم نیروهای محلی است، بنابراین طرح‌های شهری کاربری زمین و طرح‌های فضایی توسط شهرداری‌ها تهیه، تصویب و اجرا می‌شوند. تهیه این طرح‌ها توسط یک کمیته هماهنگی با نقش مشورتی و با در نظر داشتن مطابقت با قانون و پیشنهادات ارایه شده توسط CCDD و DGOTDU بررسی و نظارت می‌شود.

سیستم مدیریت سرزمین	
<p>برنامه سیاست فضایی ملی (NSPP) - گزینه‌های کلان را در رابطه با تشکیلات قلمروی ملی و با توجه به سیستم شهری، شبکه‌های مختلف تأسیسات و تجهیزات زیربنایی ملی، همچنین محدوده‌های میراث ملی و محیطی و کشاورزی تعریف می‌کند. و چارچوبی را برای همه ابزارهای دیگر مدیریت اراضی ایجاد می‌کند.</p>	<p>ابزارهای استراتژیکی هستند که گزینه‌های عمده مربوط به سازمان دهی اراضی را تفسیر می‌کنند و دستورالعمل‌های کاربری اراضی را که چارچوبی برای ابزارهای برنامه‌ریزی است را تعیین می‌کنند.</p>
<p>طرح برنامه‌ریزی فضایی منطقه‌ای (RSPP) - چارچوبی را برای برنامه‌ریزی فضایی منطقه‌ای ایجاد می‌کند. شبکه‌های حمل و نقل و تأسیسات زیربنایی منطقه‌ای را با توجه به گزینه‌های قلمروی ملی و دستورالعمل‌ها و گرایش‌های توسعه فرهنگی، اجتماعی، اقتصادی، اجتماعی و جمعیتی تعریف می‌کند. این چارچوب مرجعی برای طرح‌های کاربری زمین و فضایی شهری است.</p>	
<p>طرح برنامه‌ریزی فضایی بین شهری (ISPP) - ارتباط بین طرح‌های فضایی منطقه‌ای و طرح‌های جامع شهری را برقرار می‌کند. این طرح هنگامی که نیاز به دسته بندی یکپارچه محدوده‌های قلمرویی با وابستگی عناصر ساختاری است تهیه می‌شود. یک طرح اختیاری است که برای همه و یا بخشی از حداقل دو شهر هم جوار بکار می‌رود.</p>	
<p>طرح جامع شهری (MMP) - ساختار فضایی قلمروی شهری را که از توسعه محلی و استراتژی برنامه‌ریزی فضایی منتج می‌شود را ایجاد می‌کند. برنامه‌ریزی طبقه‌بندی زمین‌ها و پارامترها و دستورالعمل‌های کاربری زمین را مشخص می‌کند. مکان‌های تسهیلات اجتماعی را تعریف می‌کند و طبقه‌بندی زمین (خاک)‌های شهری و روستایی را انجام می‌دهد.</p>	<p>ابزارهای تنظیمی هستند که روش کاربری زمین را تهیه می‌کنند و توزیع جمعیت و رشد جمعیت، شبکه‌های تأسیسات و تجهیزات، مدل‌های سازمان‌دهی سیستم شهری وابسته به مقیاس آن‌ها، پارامترها، شاخص‌ها و دستورالعمل‌های کاربری زمین را مشخص می‌کنند.</p>
<p>طرح شهرسازی UP - سازمان‌دهی فضایی محدوده‌های طبقه‌بندی شده به عنوان شهر در طرح جامع را تعریف می‌کند و انجام می‌دهد.</p>	
<p>طرح جزئیات (DP) - پیشنهادات سازمان‌دهی فضایی را اجرا می‌کند. طرح کاربری زمین را با جزئیات مشخص می‌کند و پایه‌ای برای پروژه‌های طراحی فضاهای عمومی، ساختمان‌ها و تأسیسات زیربنایی است. پروژه‌های مداخله محدوده‌های روستایی RAIP ساده شده طرح جزئیات است که برای محدوده‌های روستایی به کار می‌رود.</p>	

سیستم مدیریت سرزمین		
طرح‌های بخشی (SP) - سناریوی توسعه سیاست‌های بخش مرکزی و تصمیمات بر روی فعالیت‌های عمومی عمده با اثرات قلمرویی است.	اجرای سیاست‌های توسعه اجتماعی و اقتصادی با اثرات فضایی و ارزیابی اثرات سرزمینی آن‌ها.	طرح‌های سیاست بخشی
طرح محدوده‌های طبقه‌بندی شده حفاظتی طبیعی - در محدوده‌های طبقه‌بندی شده متعلق به شبکه محدوده‌های حفاظت شده ملی به کار می‌رود.	ابزارهای تنظیمی هستند که وسیله مداخله دولت را برای تضمین اهداف مصلحت ملی با اثرات فضایی فراهم می‌آورند و یا از دستورالعمل‌های اساسی برنامه سیاست فضایی ملی، طرح‌های کاربری زمین / طرح‌های فضایی خاص (SS/LUP) محافظت می‌کنند.	طرح‌های خاص
طرح مخازن عمومی - برای محدوده‌های حفاظتی در اطراف مخازن (۵۰۰ متر نوار پهن در امتداد لبه‌ها، حد پایینی بالاترین سطح ذخیره آب) به کار می‌رود.		
طرح مناطق ساحلی - برای نوار پهنی به عرض ۲ کیلومتر در اطراف ساحل به کار می‌رود.		
طرح دهانه رودخانه - این طرح با تصویب قانون آب و برای محدوده دهانه رودخانه‌ها به کار می‌رود.		

کاردوسو، ۲۰۰۷، ص ۳۹۴

منبع: (<http://www.coe.int>)

قانون ۴۸/۹۸ روابط درونی بین ابزارها و طرح‌های مختلف سیستم مدیریت اراضی را تعریف می‌کند. ابزارهای برنامه‌ریزی سرزمین باید سازگار با دستورالعمل‌های مشخص شده در ابزارهای توسعه اراضی باشد. طرح‌های بخشی، دستورالعمل‌های برنامه سیاست فضایی ملی را اجرا می‌کنند. طرح‌های فضایی منطقه‌ای باید سازگار با قوانین مشخص شده در برنامه سیاست فضایی ملی و در طرح‌های بخشی که سابقاً تصویب شده باشند و برنامه‌های بخشی جدید باید سازگار با طرح‌های فضایی منطقه‌ای باشند. طرح‌های خاص باید متقابلاً سازگار با برنامه سیاست فضایی ملی و با طرح‌های منطقه‌ای فضایی باشند، اما باید مسلط (طرح بالادست) بر طرح‌های جامع شهری و طرح‌های بین شهری باشند.

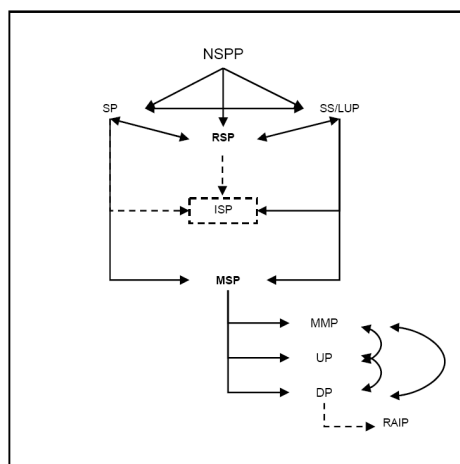
همه ابزارهای برنامه‌ریزی سرزمین توافق مصالح عمومی^۱ را با اثرات فضایی تأمین می‌کنند. حتی زمانی که آن‌ها ناسازگار هستند، اولویت باید به کاربری زمین مناسب داده شود و به مصالح فرهنگی، اجتماعی، اقتصادی و محیطی توجه شود. (به استثنای موضوعات

1. Public interest

دفاع ملی، امنیت، سلامت عمومی، حفاظت داخلی که مسلط بر سایر مصالح هستند). هماهنگی عمودی و افقی سیاست‌های بخشی با اثر قلمروی سیاست برنامه‌ریزی شهری و فضایی برقرار شود و همچنین در هر سطح باید در ابزارها و طرح‌های مدیریت سرزمین مختلف تشریح شود.

همه ابزارها و طرح‌های مدیریت اراضی محدوده‌های متصل به دفاع ملی، امنیتی و محافظت داخلی، منابع و ارزش‌های طبیعی و همچنین محدوده‌های جنگلی و کشاورزی، شبکه اکولوژیکی، میراث معماری و باستانی، شبکه‌های دسترسی و تأسیسات زیربنایی و شبکه تسهیلات عمومی، سیستم شهری، مکان و توزیع فعالیت‌های اقتصادی را مشخص می‌کنند. رعایت همه طرح‌ها و ابزارهای مدیریت سرزمین برای سازمان‌های دولتی اجباری است. اما فقط طرح‌های محلی و طرح‌های خاص برای همه افراد (عمومی و خصوصی) الزامی است.

قانون مجلس ۴۸/۹۸ و قانون دولت ۳۸۰/۹۹ دستورالعمل‌ها، روندها و مسؤولیت‌های تهیه، نظارت، تصویب و ثبت، انتشار و تجدیدنظر و اجرای طرح‌های مختلف را مشخص می‌کند و مبنایی قابل استفاده را برای رویه‌های حقوقی جبران خسارت، فرآیندهای جمع‌آوری اطلاعات، مشارکت و همکاری تنظیم می‌کند.



روابط بین اجزای سیستم مدیریت سرزمین

اطلاعات؛

هرکسی دارای این حق است که از تهیه، تصویب، نظارت، اجرا و ارزیابی همه طرح‌های مدیریت سرزمین مطلع شود. برای مثال، از طریق مشورت اسنادی که پیشنهادات را توجیه می‌کند و همچنین امکان داشتن کپی‌هایی از اقدامات جلسه‌های بررسی و اسناد رسمی طرح‌های تصویب شده و درباره تهیه طرح‌ها و محدودیت‌های استفاده از زمین فراهم شود.

مشارکت؛

همان‌طور که شرکت‌ها و سازمان‌ها گرایش‌های محیطی، فرهنگی، اجتماعی و اقتصادی خود را نشان می‌دهند، هر شهروندی نیز حق مشارکت در فرآیندهای تهیه، تصویب، بررسی، اجرا، ارزیابی طرح‌های مختلف را دارد، بدین ترتیب که امکان ارائه پیشنهادات و تقاضاهایش در رابطه با تمام مراحل ذکر شده فراهم شود.

بدنه‌های دولتی مسئول تهیه، تصویب، تجدیدنظر، اجرا و ارزیابی طرح‌های مختلف باید به صورت علنی برای مثال از طریق رسانه‌ها اعلام شوند. تصمیم برای شروع فرآیندهای اشاره شده در بالا و اتمام هر یک از این فرآیندها و اسناد باید برای مشورت عمومی ارائه شوند. زمان شروع و جدول زمان‌بندی برای مشورت، نتیجه مشورت عمومی، استطاعت اجرا، شروع و نتیجه ارزیابی طرح باید به عموم مردم ارائه شود. و نتایج مشورت عمومی باید در اسناد پیشنهادهای نهایی برای تصویب لحاظ شود.

توافق؛

قبل از مشورت عمومی همه طرح‌های مدیریت اراضی فرآیند توافق را سپری می‌کنند. بدین ترتیب که اعضای کمیته هماهنگی قبلاً و رسماً با یکدیگر مذاکره کرده و مخالفان را با برنامه‌ها و پیشنهادهای طرح ابراز کرده‌اند: این مذاکرات مکتوب توسط سلسله جلسات توافق پیگیری می‌شود تا سرانجام به یک وفاق یا توافق دست یابند.

جبران خسارت؛

طرح‌های خاص و طرح‌های کاربری زمین و فضای شهری باید به فرآیندهای جبران خسارت توجه کنند تا توزیع مناسب هزینه‌ها و سودهای ناشی از طرح را تأمین نمایند. هنگامی که این طرح‌ها محدودیت‌های کاربری زمین را تحمیل می‌کنند و یا موجب فروش اجباری می‌شوند، این هزینه‌ها باید به مالکان آن‌ها پرداخت شود.

ثبت و انتشار؛

همه طرح‌های سیستم مدیریت زمین و هم‌چنین برنامه سیاست فضایی ملی که یکبار تصویب شده‌اند، باید توسط هیأت مدیره برنامه‌ریزی فضایی و توسعه شهری ثبت شود و در روزنامه رسمی منتشر شود. طرح‌ها فقط بعد از این مراحل قابل اجرا خواهند بود.

فرآیند تهیه و تصویب طرح‌ها

برنامه سیاست برنامه‌ریزی فضایی ملی

تصمیم برای تهیه: شورای وزیران، تهیه طرح پیشنهادی: دولت از طریق هماهنگی وزارت مسؤل برنامه‌ریزی فضایی، نظارت بر تهیه: کمیته مشورتی (متشکل از نماینده مناطق مستقل، شهرها و بخش‌های خصوصی و عمومی محیطی، فرهنگی، اجتماعی و اقتصادی)، تصویب: مجلس.

طرح‌های بخشی

تصمیم برای تهیه: شورای وزیران، تهیه طرح پیشنهادی: بدنه بخشی مدیریت دولتی متخصص، نظارت بر تهیه: کمیته هماهنگی با یک نقش مشورتی مرکب از افراد متخصص و با توجه به مسایل فنی و حمایت از مصالح عمومی از طریق مشارکت سازمان‌های غیر دولتی محیطی. تصویب: شورای وزیران.

طرح‌های فضایی منطقه‌ای

تصمیم برای تهیه: شورای وزیران، تهیه طرح پیشنهادی: کمیسیون توسعه و هماهنگی منطقه‌ای نظارت بر تهیه: کمیته هماهنگی با یک نقش مشورتی شامل نمایندگان وزارتخانه‌های مسؤل برنامه‌ریزی فضایی، اقتصاد، کشاورزی، توسعه روستایی، شیلات، محیط و فرهنگ و هم‌چنین شهرداری‌ها و سایر بدنه‌های عمومی مرتبط. تصویب: شورای وزیران.

طرح‌های فضایی بین شهری

تصمیم برای تهیه: شوراهای شهری شهرداری‌های همکار یا شوراهای بین شهری تهیه طرح پیشنهادی: شهرداری‌های همکار یا شرکت‌های وابسته به شهرداری

نظارت بر تهیه طرح: مطابقت با طرح‌های شهری فضایی
 تصویب: شوراهای شهری شهرداری‌های مربوطه یا شوراهای بین شهری (بعد از رسیدگی همه شوراهای شهری مربوطه) تصویب: دولت.

طرح‌های شهری فضایی

تصمیم برای تهیه: شورای شهر تهیه طرح پیشنهادی: شهرداری
 نظارت: کمیته هماهنگی با یک نقش مشورتی که ترکیب‌شان مصالح مختلف را منعکس می‌کند و به موضوعات فنی توجه می‌شود. این کمیته از متخصصان سازمان‌های دولتی، شهرداری و سایر ارگان‌های عمومی و نمایندگانی از بخش‌های محیطی، فرهنگی، اجتماعی و اقتصادی تشکیل شده است تصویب: شورای شهرداری
 تصویب: دولت.

سایر ابزارهای قانونی

طرح‌های فضایی در ارتباط با قوانین و برنامه‌های بخشی، طرح‌ها و پروژه‌های عمده است.

دو روش قانونی به طور خاص برای حفاظت خاک کشاورزی (RAN) و محافظت اکوسیستم‌های عمده (REN) یک نقش قطعی را در تهیه طرح‌های کاربری زمین پرتغالی ایفا می‌کنند.

(RAN)^۱: ذخیره کشاورزی ملی - همه زمین‌های کشاورزی درجه یک توسط وزارت کشاورزی تعریف می‌شود و محدودیت‌های استفاده از این زمین‌ها و تغییرات کاربری زمین در محدوده‌های طبقه‌بندی شده و استثنائات محدودیت‌های عمومی مشخص شده در قانون باید به وسیله یک کمیته درون بخشی ملی بررسی شود.

(REN)^۲: ذخیره اکولوژیک ملی - معمولاً در سطح شهری تعریف می‌شود و شامل اکوسیستم‌های ضروری برای تعادل اکولوژی شهری می‌شود. محدوده‌های دارای کاربری زمین و یا تغییرات کاربری زمین و همه استثنائات عمومی در قانون توسط کمیته درون بخشی ملی بررسی می‌شود.

-
1. National Agricultural Reserve
 2. National Ecological Reserve

مصوبه اخیر دولت سازگار، یک قانون سازگار با بخش نامه EC/۲۰۰۱/۴۲ مجلس اروپا و شورای ۲۷ ژانویه ۲۰۰۱ درباره ارزیابی اثرات طرح‌های خاص و برنامه‌های محیطی، بدین معنی است که از زمان حاضر به بعد همه طرح‌های سیستم مدیریت قلمرویی باید با این رویه مطابقت داده شوند.

نتیجه

جمهوری پرتغال در جنوب غربی اروپا واقع شده، پایتخت آن لیسبون با جمعیت ۵۶۶۶۵۷ نفر است. جمعیت کل این کشور ۱۰/۶۱۷/۵۷۵ نفر و مساحت آن ۹۲/۰۹۰ کیلومتر مربع و زبان رسمی آن پرتغالی است. زمین پرتغال از زمان‌های ماقبل تاکنون پیوسته مورد سکونت واقع شده و فراز و نشیب‌های بسیاری را تجربه کرده است. در قرن پانزدهم و شانزدهم میلادی به اوج عظمت خود می‌رسد و در جهان مستعمرات بسیاری به دست می‌آورد. در طول قرن نوزدهم موقعیت بین‌المللی پرتغال تنزل یافت. و از سال ۱۹۸۶ کشور پرتغال یک ذی‌نفع عمده صندوق توسعه منطقه‌ای جامعه اروپایی بوده است که این موضوع کمک کرد تا اقتصاد آن یکی از رشدهای سریع را در اروپا داشته باشد.

پرتغال کشوری با جمهوری دموکراتیک است و اجزای اصلی حکومت چهار جزء هستند: رئیس‌جمهور، مجلس، فرمانداری و قوه قضاییه. ساختار اداری متشکل از ۳۰۸ شهرداری که به بیش از ۴۰۰۰ بخش تقسیم شده و در ۱۸ منطقه تجمیع شده است.

سیستم حکومت محلی در پرتغال یک سیستم واحد بر پایه شهرداری‌هاست. مهم‌ترین طرح‌ها در سطح شهری بر اساس مصوبه قانونی ۶۹/۹۰ تنظیم شد که این طرح‌ها شامل طرح‌های شهری، طرح‌های جزئیات شهری و طرح‌های جامع شهری بودند. پس از آن تغییراتی در سیستم برنامه‌ریزی فضایی روی داده است که این تغییرات با هدف مشارکت شهروندان و تنظیم روابط داخلی عمودی و افقی بین سطوح مختلف مدیریت بوده است.

مبنای سیاست برنامه‌ریزی شهری و فضایی حاضر در آگوست ۱۹۹۸ با تصویب قانون ۴۸/۹۸ توسط مجلس محقق شد. ساختار اداری پرتغال سه سطح دارد: ملی، منطقه‌ای و محلی که قانون ۴۸/۹۸ در یک چارچوب تعامل هماهنگ سیستم مدیریت سرزمین را در سه سطح و چهار نوع عملکرد سازمان‌دهی می‌کند. این عملکردها شامل ابزارهای توسعه سرزمین، ابزارهای برنامه‌ریزی سرزمین، طرح‌های سیاست بخشی و طرح‌های خاص است. که در هر سطح و در هر نوع عملکرد طرح‌های مختلفی جهت ساماندهی توسعه سرزمین در نظر گرفته شده است.

منابع و مأخذ

۱. توفیق، فیروز (۱۳۸۴)، "آمایش سرزمین تجربه جهانی و انطباق آن با وضع ایران"، تهران، مرکز مطالعات و تحقیقات شهرسازی و معماری.
۲. پیتر نیومن و اندی تورنلی (۱۳۸۶)، "رقابت بین‌المللی نظام‌های ملی و طرح‌های برنامه‌ریزی"، مترجم عارف اقوامی مقدم، انتشارات دانشگاه تهران.
3. Alden, Jeremy & Pires, Artur da Rosa, (1996), "*Lisbon, strategic planning for a capital city*", *Cities*, Vol 13, No1,25-36.
4. Alden, Jeremy, (1991), "*Strategic planning guidance*", Department of city and regional planning, University Of Wales Cardiff.
5. Alves,FB & Sacadura, FC & Vaz, LC (1993) "*Plans and planners*", paper presented at a seminar on the PDM and municipal administration, organized by SPU(Portuguese Society of Urbanists), Lisbon.
6. Cardoso, Ricardo & Breda,Vazquez, (2007), "*social justice as a guide to planning theory and practice: analyzing the Portuguese planning system*", international journal of urban and regional research, vol 31.
7. Cutrera, A, (1987), "*European Environmental Yearbook EEC*"
8. Gomes, Alexandra Paca,(2009),"*Participatory democracy and the governance of urban planning in Portugal*", ISCTE, Lisbon.
9. IMF,(2006), "*Portugal: Financial System Stability Assessment, including Reports on the Observance of Standards and Codes on the following topics: Banking Supervision, Securities Regulation, and Insurance Regulation*"
10. Jenkins ,Brian& Sofos, Spyros, (1996), "*Nation and identity in contemporary Europe*", Routledge.
11. Silva, Carlos& Syrett, Stephen, (2006), "*Governing Lisbon: Evolving Forms of City Governance*", International Journal of Urban and Regional Research,vol30.1,
12. <http://www.weforum.org/pdf/gcr/2008/rankings.pdf>.
13. http://www.coe.int/t/dg4/cultureheritage/heritage/cemat/Compendium/CompendiumPortugal_en.pdf.
14. <http://www.mibosearch.com>
15. <http://www.iranculture.org/research>
16. <http://en.wikipedia.org/wiki/Portugal>
17. <http://www.ft.com/reports/investportugal2008>
18. <http://igbp-portugal.org/cluster2006>
19. http://www.euromonitor.com/Travel_and_Tourism_in_Portugal
20. http://diariodigital.sapo.pt/dinheiro_digital
21. http://www.economist.com/media/pdf/QUALITY_OF_LIFE.pdf
22. <http://www.districtosdeportugal.com>
23. http://www.ine.pt/xportal/xmain?xpid=INE&xpgid=ine_main
24. <http://countrystudies.us/portugal/48.htm>