

## **Explanation of Structural Challenges of Urban Development Strategic Planning in Isfahan metropolis**

**Saeed Amanpour<sup>1\*</sup>, Masoud Safaeepour<sup>2</sup>, Saeed Maleki<sup>2</sup>, Hadi Alizadeh<sup>3</sup>**

*1. Associate Professor, Geography & Urban Planning, Shahid Chamran University of Ahvaz, Ahvaz, Iran*

*2. Professor, Geography & Urban Planning, Shahid Chamran University of Ahvaz, Ahvaz, Iran*

*3. Ph.D., Geography & Urban Planning, Shahid Chamran University of Ahvaz, Ahvaz, Iran*

(Received: March 28, 2019 - Accepted: June 16, 2019)

### **Abstract**

The structure of urban development planning in our country has non-flexible, inefficient foundations, and the functional geometric approach that theoretical and methodological inadequacy of its paradigm, namely planning focused on its weaknesses and inefficiencies, is transparent, confirms it more and more. In this process, the strategic planning approach, with transforming the planning structure within two parts of the decision-making and decision taking, has proposed some flexible, transparent, and participatory foundations in the field of urban development design. Exercising this approach requires recognizing the priorities, influences, and challenges ahead to understand its existing reality in the urban development process. In this regard, the present study has been carried out with the "application-development" nature and with the "descriptive-analytical" methodology. The sample population of the research is 50 experts and elites related to the research topic selected in a targeted Delphi manner. The analytical tool of the research, due to the goals, is the FLLS model and the structural equation modeling AMOS. The results indicate that: policymaking is the most important stage in the strategic decision-making structure; the stage of reforming and reviewing the plans is the most important stage of the decision-taking strategic structure. These two possess the highest priority for structural changes in Isfahan metropolis. Explaining the Structural Relationship of the Structural Steps to explain the Strategic Planning Implementation in Isfahan's Metropolitan Area shows the significance of the structural relationship and the weighted regression coefficients achieved in this process. It shows the importance of the stage of the reforming and reviewing of the plans in explaining the structural relationship rather than other stages.

### **Keywords**

Urban Development Planning, Strategic Approach, Structural Challenges, Isfahan Metropolis.

---

\* **Corresponding Author, Email:** amanpour@scu.ac.ir

## تبیین چالش‌های ساختاری در طرح‌ریزی راهبردی توسعه شهری کلان‌شهر اصفهان

سعید امان‌پور<sup>۱\*</sup>، مسعود صفایی‌پور<sup>۲</sup>، سعید ملکی<sup>۳</sup>، هادی علیزاده<sup>۴</sup>

۱. دانشیار، گروه جغرافیا و برنامه‌ریزی شهری، دانشگاه شهید چمران اهواز، اهواز، ایران
۲. استاد گروه جغرافیا و برنامه‌ریزی شهری، دانشگاه شهید چمران اهواز، اهواز، ایران
۳. دانش‌آموخته دکتری گروه جغرافیا و برنامه‌ریزی شهری، دانشگاه شهید چمران اهواز، اهواز، ایران

(تاریخ دریافت: ۱۳۹۸/۰۱/۰۸؛ تاریخ پذیرش: ۱۳۹۸/۰۳/۲۶)

### چکیده

ساختار طرح‌ریزی توسعه شهری در کشور ما دارای بنیان‌های غیرمنعطف، ناکارآمد و با رویکرد کارکردی هندسه‌گراست که ناکارآمدی نظری و روش‌شناختی پارادایم آن، یعنی برنامه‌ریزی متمرکز، بیش از پیش بر ضعف و ناکارآمدی آن صحنه می‌گذارد. در این فرایند، رویکرد برنامه‌ریزی راهبردی با دگرگونی ساختار برنامه‌ریزی در دو بخش تصمیم‌سازی و تصمیم‌گیری، اسلوبی منعطف، مشارکتی و شفاف را در عرصه طراحی توسعه شهری فراهم کرده است. کاربست این رویکرد نیازمند شناخت اولویت‌ها، تأثیرها و چالش‌های پیش رو برای درک از واقعیت موجود آن در فرایند توسعه شهری است. در این راستا، پژوهش حاضر با ماهیت «کاربردی- توسعه‌ای» و با روش‌شناسی «توصیفی- تحلیلی» انجام شده است. جامعه نمونه پژوهش، ۵۰ نفر از کارشناسان و نخبگان مرتبط با موضوع پژوهش هستند که به شیوه دلفی هدفمند انتخاب شده‌اند. ابزار تحلیلی پژوهش با توجه به اهداف آن، مدل حداقل مجذورات لگاریتمی فازی FLLS و مدل‌سازی معادلات ساختاری AMOS است. نتایج حاکی از آن است که سیاست‌گذاری به‌عنوان مهم‌ترین مرحله ساختار راهبردی مبتنی بر تصمیم‌سازی و مرحله اصلاح و بازنگری طرح‌ها به‌عنوان مهم‌ترین مرحله ساختار راهبردی مبتنی بر تصمیم‌گیری دارای بیشترین اولویت برای ایجاد تحولات ساختاری در طرح‌ریزی توسعه شهری کلان‌شهر اصفهان است. تبیین ارتباط ساختاری مراحل ساختاری برای تبیین تحقق بخشی طرح‌ریزی راهبردی در کلان‌شهر اصفهان، نشان از معناداری ارتباط ساختاری و ضرایب رگرسیونی وزن‌دار به‌دست‌آمده در این فرایند، نشان از اهمیت پیشران اصلاح و بازنگری طرح‌ها در تبیین ارتباط ساختاری پیشران‌های هشت‌گانه در تحقق طرح‌ریزی راهبردی در کلان‌شهر اصفهان دارد.

### واژگان کلیدی

چالش‌های ساختاری، رویکرد راهبردی، طرح‌ریزی شهری، کلان‌شهر اصفهان.

\* نویسنده مسئول، رایانامه: amanpour@scu.ac.ir

### بیان مسئله

سازمان‌دهی خردمندانه فضا و گستره‌های کلان فضایی، از سیاست‌های راهبردی برای تحقق پویایی و جریان متوازن منابع توسعه در این گستره‌ها قلمداد می‌شود. این رسالت، هدف اصلی آمایش سرزمین مطرح است (Marechal et al., 2013: 186). در این میان، آرایش متوازن و پویایی ساختاری- کارکردی شهرها به‌عنوان هسته‌های اصلی رونق آمایش گستره‌های کلان فضایی مانند سرزمین، می‌تواند مقوله آمایش سرزمین را بیش از پیش به اهداف کلان و عملیاتی خود نزدیک سازد (علیزاده، ۱۳۹۷: ۱۲۱).

پس باید گفت شهرها جذاب‌ترین گستره‌های فضایی برای آزمون رویکردهای توسعه و آمایش فضا در راستای دستیابی به تعالی و رفاه هستند (March, 2010: 109). این گستره‌های پیچیده فضایی به‌عنوان سطح عملیاتی و اساسی تحقق آمایش سرزمین، نیاز به برنامه‌ریزی و طراحی با ساختار و چارچوب‌هایی پویا و پایدار را طلب می‌کند. اتخاذ رویکردهای توسعه‌ای کارآمد و تنوع و انعطاف در چارچوب‌های بنیان‌ساز و ایجاد مکان‌های سرزنده و قابل زندگی در این گستره‌های فضایی، از دیرباز ایده‌ها و رویکردهای متعددی برای آزمون جهت توسعه شهرها مطرح ساخته است (Fischler, 2012: 108). در حقیقت از طریق این رویکردها، علاوه بر کارآمدی عملکردی شهر می‌توان به ساختار نظام‌مند آن در سطح کلان فضا و آمایش خردمندانه آن نیز کمک کرد (جعفریان و همکاران، ۱۳۹۷: ۷۸).

به‌طور مشخص، رویکردهای مبتنی بر نظریه در طرح‌ریزی توسعه شهری، از اوایل قرن بیستم و با رویکرد برنامه‌ریزی خردگرای مدرنیستی شروع شد که در قالب طرح‌های متمرکز جامع و تفصیلی خود را مطرح ساخت. این نظریه، با اتکا به رویکرد اقتصاد سیاسی سوسیالیستی در سازمان‌دهی و آمایش فضا، نوعی برنامه‌ریزی بالا به پایین با غلبه رویکرد هندسی و کالبدمحور را در فرایند طراحی و سازمان‌دهی شهری مطرح ساخت. بر اساس این نظریه، کمی‌گرایی و عمران کالبدی در آمایش شهری و منطقه‌ای وجهه غالب موفقیت برنامه‌ریزان و سیاست‌گذاران توسعه قلمداد شد (Olesen, 2018: 304).

گذر زمان با رسیدن به نیمه قرن بیستم در فرایند برنامه‌ریزی و طرح‌ریزی شهری نشان از

ناکارآمدی و بروز انتقادهای وسیع از چارچوب نظری و روش‌شناسی رویکرد متمرکز و تلاش برای تغییر پارادایم دارد. در این راستا، مرور منابع و کارکردهای حاصل‌شده نشان می‌دهد طرح‌ریزی توسعه شهری در این رهیافت، خصوصیات هم‌چون اتکا به خردگرایی علمی، تمامیت‌خواهی، گرایش به تفکرات هندسی و کالبدی (Young, 2017: 29)، منطقه‌بندی ضابطه‌ای - کالبدی، تعیین استانداردهای قطعی (به صورت سرانه) برای کاربری اراضی شهری (بهزادفر، ۱۳۸۹: ۳۲)، نقش بی‌سابقه دولت در سازمان‌دهی، طراحی و تدوین طرح‌ها، داشتن ساختار کارکردی ناقص به صورت «تهیه، تحلیل و اجرا» آن هم به شیوه از بالا به پایین (شریف‌زادگان و ندایی طوسی، ۱۳۹۳)، ارائه برنامه‌ریزی و چشم‌انداز طولانی‌مدت برای سامان‌دهی کالبدی و اقتصادی شهرها در طرح‌های توسعه (عبدی دانش‌پور، ۱۳۸۹: ۲۶) و تمرکز بر ساخت‌وسازها بر اساس معیارهای از پیش تعیین شده به عنوان پایه اساسی طرح‌ها در خود نشان می‌دهد (مهدیزاده، ۱۳۸۵: ۷۸ تا ۸۰).

با کنار گذاشته شدن رویکرد متمرکز از فرایند آمایش شهری و بعد از دهه ۶۰ قرن بیستم، با آزمون رویکرد سیستمی و نتایج حاصل از آن، زرمه‌های موفقیت شرکت‌های تجاری در آمریکا در کاربست رهیافتی به نام برنامه‌ریزی راهبردی با تکیه بر شیوه‌های مشارکتی و گام به گام، برنامه‌ریزان و سیاست‌گذاران توسعه شهری را بر آن می‌دارد تا از این رویکرد به صورت گسترده در فرایند برنامه‌ریزی و طرح‌ریزی توسعه شهری استفاده کنند.<sup>۱</sup> آنچه در رهیافت جدید مطرح شده بود، داشتن نگرش راهبردی در مقیاس کلان و اقدام و طرح‌ریزی در مقیاس خرد با راهکارهای فرایندی، گام به گام و مشارکتی بود (Sandstrom et al., 2006: 57). رهیافت برنامه‌ریزی راهبردی همان اصول و اهداف متعالی آمایش متوازن و منعطف فضا به نفع پایداری در آرایش فضایی شهرها را دنبال می‌کرد (Horelli, 2017: 1780). رهیافت جدید تحت عنوان برنامه‌ریزی و طرح‌ریزی راهبردی نشان می‌داد در این عرصه نسبت‌گرایی در شناخت و عمل، پذیرش تنوع در اهداف و روش‌ها (مهدیزاده، ۱۳۸۵: ۷۳)، مدیریت افقی و میان‌بخشی، محوریت نهادهای محلی در طرح‌ریزی و اقدامات توسعه‌ای (شریف‌زادگان و ندایی طوسی، ۱۳۹۳) و رجوع به گفت‌وگو و خرد

۱. در راستای به‌کارگیری رویکرد راهبردی در فرایند برنامه‌ریزی و طرح‌ریزی توسعه شهری در کشور انگلستان از طرح‌هایی به نام طرح‌های «ساختاری-محلی» و در آمریکا از طرح‌هایی به نام «راهبردی- عملیاتی» استفاده می‌کنند.

جمعی، در کنار مشارکت و رقابت در حل مسائل باید در متن سیاست‌گذاری برای طرح‌های توسعه شهری قرار گیرد. نکته درخور توجه در این رهیافت، نگاه آن به مسائل کلان‌شهری و شهرنشینی برای تدوین اهداف و سیاست‌گذاری‌ها و ارتقای ساختار کارکردی طرح‌ریزی توسعه شهری از سه مرحله به هشت مرحله چرخه‌ای و فرایندی است (پیرزاده، ۱۳۸۷: ۶).

با توجه به این خصایص می‌توان متوجه شد در حوزه عملکردی، مهم‌ترین چالش در فرایند طرح‌ریزی توسعه شهری در رویکرد متمرکز (جامع-تفصیلی) مربوط به ساختار کارکردی این طرح‌هاست که در سه مرحله (شناخت، تجزیه و تحلیل و اجرا) تحقق می‌یابد (به‌طور مشخص آنچه در طرح‌ریزی توسعه شهری کشور ما صورت می‌گیرد). این فرایند به‌صورت انعطاف‌ناپذیر، از بالا به پایین و متکی بر پیش‌بینی‌های چندین‌ساله است. ساختار کارکردی‌ای که هیچ‌گونه سیاست‌گذاری هدایت‌گرایانه، مبتنی بر واقعیات و به‌صورت فرایندی و گام به گام در آن دیده نمی‌شود.

از طرف دیگر، امکان بازنگری در حین اجرا و نظارت صحیح نیز بر آن‌ها وجود ندارد. فرایندی که انتقادهای مختلفی را از اواخر دهه ۶۰ در قالب مطالعات صورت‌گرفته متوجه این ساختار ناکارآمد کرده است (مرکز مطالعات برنامه‌ریزی شهری، ۱۳۶۹؛ غمامی، ۱۳۷۱؛ سعیدنیا، ۱۳۷۴؛ اطهاری، ۱۳۷۵؛ مهندسین مشاورش ارمند، ۱۳۷۸-۱۳۷۹؛ احمدیان، ۱۳۸۲؛ مهدیزاده، ۱۳۸۲؛ نقی‌زاده، ۱۳۸۳؛ عباس‌زادگان و رضوی، ۱۳۸۵؛ رهنمایی و همکاران، ۱۳۸۶؛ حسین زاده دلیر و همکاران، ۱۳۸۷؛ پیرزاده، ۱۳۸۷؛ علی اکبری و همکاران، ۱۳۹۲؛ زنگی آبادی و همکاران، ۱۳۹۳؛ شریف‌زادگان و ندایی طوسی، ۱۳۹۳؛ حسینی سیاه‌گلی، ۱۳۹۳؛ فیروزی و همکاران، ۱۳۹۵)

در مقابل این چالش، چنان که گفته شد، رویکرد راهبردی، ساختار کارکردی طرح‌ریزی توسعه شهری را به هشت مرحله ارتقا داده است که علاوه بر ویژگی‌های مشارکتی، فرایندی و گام به گام بودن آن، می‌تواند متناسب با عملکرد مدیریت توسعه شهری یعنی سازمان‌ها، مؤسسات و افراد درگیر در این فرایند تعریف و تبیین شود.

با توجه به وضعیت جاری بر بستر مورد مطالعه پژوهش، متناسب با چالش‌های موجود در فرایند آمایش فضا و طرح‌ریزی توسعه شهری در کشور، ساختار کارکردی طرح‌ریزی توسعه شهری در کلان‌شهر اصفهان، به تبعیت از اوضاع یادشده، دچار فرایندی متمرکز و چرخه‌ناکارای

شناخت، تجزیه و تحلیل و اجراست؛ فرایندی که در آن تفاوت تصمیم‌سازی به‌عنوان میدان عمل برنامه‌ریزی برای آمایش فضایی شهر با تصمیم‌گیری به‌عنوان میدان عمل مدیریت آن از هم مشخص و شفاف نیست یا در دست حلقه‌بسته‌ای است که جدا از متن و مفهوم شهر، به تدوین و تهیه ساختارهای اصلی طرح‌ریزی توسعه شهری در این کلان‌شهر می‌پردازد.

با توجه به اذعان مدیران توسعه شهری کلان‌شهر اصفهان<sup>۱</sup>، برنامه جامع آمایش شهر اصفهان با رویکرد جدید، سومین طرح جامع این شهر و اولین نمونه از نسل جدید طرح‌های توسعه شهری کشور است که قرار است در چارچوب گفتمان عدالت و مردم‌سالاری (حق به شهر) و با رویکرد آمایشی پایین به بالا تهیه شود؛ اما با توجه به تحقق نیافتن بسترهای نهادی (نبود سیاست‌گذاری، هدایت و راهنمایی و چشم‌اندازسازی متوازن برای عملیاتی‌سازی طرح‌ها)، بسترهای قانونی (نبود دانش و الزام به تغییر ساختار و به‌کارگیری رویکرد راهبردی به‌جای رویکرد متمرکز) و اطلاع‌رسانی در حوزه مشارکت واقعی شهروندان و ذی‌نفعان با چالش‌هایی مواجه است. فرایندی که بیانگر جدا بودن و طولانی بودن عملیاتی‌سازی طرح‌ها با سیاست‌های غیرشفاف و البته نبود ابزارهای اصلاح و بازنگری طرح‌ها به دلیل ساختار ناکارآمد طرح‌های جامع در این کلان‌شهر است. همچنین این فرایند، تحقق‌پذیری نیمی از پیش‌بینی‌های مربوط به حوزه‌های اقتصادی، اجتماعی، کالبدی و زیست‌محیطی را با ابهام و چالش ساخته است.

متعاقب این آسیب‌ها و چالش‌ها، سهم پژوهش حاضر در شناسایی و تشریح آسیب‌های موجود در فرایند طرح‌ریزی توسعه شهری کلان‌شهر اصفهان با توجه به موضوع پژوهش پاسخ به دو پرسش است:

۱. برای برنامه‌ریزی بهتر و چشم‌اندازسازی برای حرکت به سمت برنامه‌ریزی راهبردی در طرح‌ریزی توسعه شهری در کلان‌شهر اصفهان، اولویت مراحل ساختاری برنامه‌ریزی راهبردی چگونه و با کدام مرحله است؟
۲. آیا می‌توان آسیب‌های مراحل هشت‌گانه ساختار کارکردی طرح‌های توسعه شهری کلان‌شهر

۱. نگاه کنید به خبرگزاری جمهوری اسلامی ایران (ایرنا) - استان اصفهان: مصاحبه با رئیس اداره طرح‌های توسعه شهری و معماری اداره کل راه و شهرسازی اصفهان، ۱۷ دی ۱۳۹۷.

اصفهان را که بر مبنای رویکرد راهبردی تدوین شده‌اند، در فرایند دستیابی به رویکرد راهبردی برای این طرح‌ها در این کلان‌شهر مؤثر دانست و میزان تأثیرگذاری مراحل در صورت جزئی آن چگونه است؟ با توجه به پرسش‌های مطرح‌شده، برای پژوهش حاضر دو هدف عمده را می‌توان در اولویت‌سنجی آسیب‌های مراحل ساختاری طرح‌های توسعه شهری در کلان‌شهر اصفهان در قالب رویکرد راهبردی برای برنامه‌ریزی بهتر در این زمینه و همچنین شناخت میزان تأثیر این آسیب‌ها در فرایند بسترسازی رویکرد راهبردی در طرح‌ریزی توسعه شهری کلان‌شهر اصفهان متصور شد.

### مبانی نظری پژوهش

در منابع توسعه و آمایش سرزمین، شهرها به‌عنوان منبع اصلی تحولات و ایده‌های نوآورانه برای آرایش کالبدی و فضایی سرزمین قلمداد شده‌اند. آن‌ها به‌عنوان هسته‌های تحول و دینامیک فضا می‌توانند رویکردهای آمایشی، تفکرات و سیاست‌های مربوط به خود را متناسب با نیازهای خود سمت و سو دهند. زیرا با تحول و پویایی شهرها، آمایش منطقه‌ای ضرورت یافته و در پی آن به آمایش قلمرو کلان سرزمینی به‌عنوان نظام کل پرداخته می‌شود (Medeiros & Rauhut, 2018: 2). در واقع، شهرها به‌عنوان گره‌گاه‌های اصلی آمایش فضا در پهنه سرزمین می‌باشند که طرح‌ریزی توسعه آن‌ها اهمیت دوچندانی در آرایش و ساختاریابی فضایی آن‌ها دارد (داداش پور و علی‌دادی، ۱۳۹۷: ۱۱۱). بنابراین، برنامه‌ریزی برای توسعه شهرها اهمیت دوچندانی در فرایند آمایش فضایی آن‌ها خواهد داشت.

کتاب *فردا راهی بهتر برای بازسازی و نوسازی واقعی* از ابنزر هاوارد<sup>۱</sup> را آغازکننده واقعی تفکر برای برنامه‌ریزی شهری دانسته‌اند (کمپل و فاینشتاین، ۱۳۸۸: ۱۴). وقایع دیگری همچون نمایشگاه شهر سفید کلمبیا و احداث باغ‌شهرهایی همچون لچ ورت و ولوین در شکل‌گیری برنامه‌ریزی و طرح‌ریزی شهری مهم ذکر شده‌اند (فیروزی و همکاران، ۱۳۹۵: ۴). با این حال، باید ابتدا چهره عملکردی و تأثیرگذار نظریه‌های برنامه‌ریزی شهری را در افکار پاتریک گلدس و رویکردهای فنی عرضه‌شده در مکتب شهرسازی مدرنیستی جست‌وجو کرد (Huxley, 2009: 193). دلیل اصلی اوج‌گیری برنامه‌ریزی متمرکز، فراگیرشدن جهانی رویکرد مدرنیسم و تبعیت از ساختار فکری سوسیالیستی در نیمه اول قرن بیستم بود (Mattila, 2019: 3). در مجموع، چند

1. Ebenezer Howard

رویداد سیاسی در نیمه اول قرن بیستم<sup>۱</sup> به‌عنوان پشتوانه سیاسی این نظریه توانست موجب بقای این رهیافت تا اواخر دهه پنجاه قرن بیستم شود (مهدیزاده، ۱۳۸۵: ۲۳).

این نظریه در طبقه‌بندی‌ها، به‌لحاظ ویژگی‌های عملکردی، برنامه‌ریزی سنتی نیز نامیده می‌شود که متأثر از رهیافت‌های شهرسازانه مدرنیسم است و به کمک علم و فن و با رویکرد کالبدی به حل مسائل و چالش‌های رشد و توسعه شهری می‌پردازد (Fischler, 2011: 111). در این نوع از برنامه‌ریزی و مشخصاً طرح‌ریزی، اقدام یک‌جانبه و یکجا برای چندین سال بر مبنای پیش‌بینی‌های چندساله کانون توجه قرار می‌گیرد.

به اعتقاد آندریاس فالودی<sup>۲</sup> این نوع برنامه‌ریزی، «برنامه‌ریزی موضوع‌گرا»<sup>۳</sup> است و مباحث کالبدی و کمی را در اهداف چندین‌ساله ارزیابی می‌کند. محصول نهایی برنامه‌ریزی متمرکز در حوزه عملکردی آن طرح‌های جامع و تفصیلی است که در بسترهای پذیرنده (مانند کشور ایران) اجرا می‌شود. حجم کالبدی و توسعه فیزیکی بر اساس معیارهای ساخت کلان‌فضایی با بهره‌گیری از قدرت فنی که کوچک‌ترین نقشی به کیفیت زندگی اجتماعی با حق انتخاب آن‌ها داده نمی‌شود، مبنای اصلی نظریه‌پردازی طراحانه در این طرح‌هاست (Olesen, 2018: 304).

مشارکت‌داشتن و سیاست‌گذاری منعطف که اساس طراحی و توسعه پایدار فضاست، در این طرح‌ها دیده نمی‌شود. رویه‌ای که نوع اقدام در آن گزینشی است و از متن اصلی که شهر و شهروندان باشد، فاصله دارد (Ponzini, 2016: 1238). سیاست‌گذاری در معنای واقعی آن وجود ندارد که بتوان چشم‌انداز توسعه شهری را، هم در نمود کیفی و هم در نمود کمی آن تحقق بخشید. در این طرح‌ها، آنچه شروع و تحقق می‌یابد، مانند گزارش‌های مهندسی است که اطلاعاتی از وضع موجود و نحوه تحقق آن‌ها ارائه می‌دهد. مواردی که در کالبد فعلی شهری نمود یافته یا به آفرینش کالبدی جدید منجر می‌شود.

ناکارآمدی‌های متعددی بعد از دهه پنجاه قرن بیستم متوجه رویکرد متمرکز در فرایند طراحی

۱. این رویدادها: انقلاب ۱۹۱۷ شوروی و کاربست نظام برنامه‌ریزی متمرکز در برابر لیبرالیسم غربی و همچنین وقوع جنگ‌های جهانی اول و دوم بود که زمینه را برای ساخت و برنامه‌ریزی شهری متمرکز فراهم کرد.

2. Andreas Faludi

3. Object-oriented View of Planning



و برنامه‌ریزی شهری گردید؛ رویه‌ای که باعث شکل‌گیری نظریات متعددی برای پیداکردن فرایندی پایدار و کارآمد برای برنامه‌ریزی و طرح‌ریزی توسعه شهری شد. نواقص و ناکارآمدی‌های ذکر شده برای رویکرد متمرکز برنامه‌ریزی و طرح‌ریزی شهری به‌طور عمده متوجه سه حوزه نظری، هدف‌شناسی و روش‌شناسی آن بود. بدین گونه که اول، دیدگاه نظریه‌ای آن پارادایم قابل قبولی در حوزه برنامه‌ریزی نیست و پایگاه علمی قابل قبولی ندارد. دوم، اهداف آن واقع‌بینی خود را از دست داده و با پویای‌های واقعی شهر و شهرنشینی هم‌خوانی ندارد و در نهایت اینکه از بُعد روش‌شناسی، روش‌های آن به دلیل نداشتن جامعیت، کارایی خود را از دست داده است (فیروزی و همکاران، ۱۳۹۵؛ مهدیزاده، ۱۳۸۵؛ شریف‌زادگان و طوسی، ۱۳۹۳).

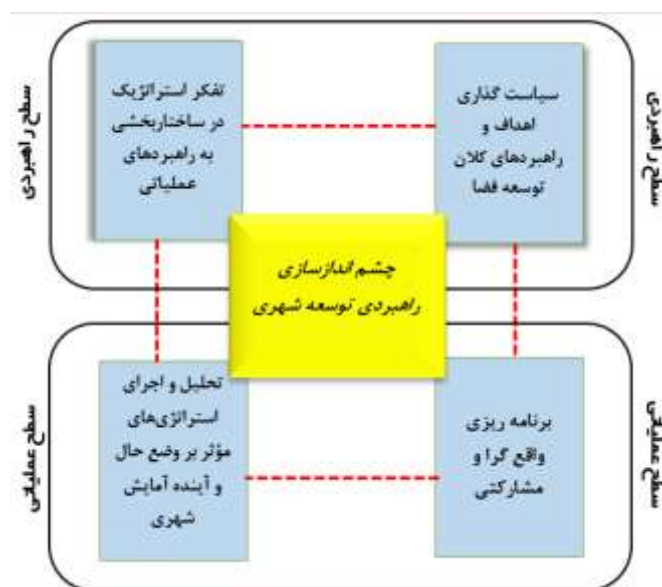
جدول ۱. ناکارایی‌های اساسی و راهکارهای پیش رو در فرایند برنامه‌ریزی و طرح‌ریزی در رویکرد متمرکز

راهکارها	ناکارایی‌های کلان
پیدایش نظریات پدیدارشناختی	ناکارایی نظری و روش‌شناختی
خرد ارتباطی در تصمیم‌سازی و تصمیم‌گیری	
نسبیت‌گرایی در برنامه‌ریزی به‌جای قطعیت‌گرایی	
کثرت‌گرایی به‌جای تک‌محوری در برنامه‌ریزی	
نظریه توسعه پایدار به‌جای توسعه متمرکز قطبی‌گرا	ناکارایی اقتصادی و توسعه‌ای
زیست‌بوم‌گرایی به‌جای بی‌توجهی به محیط زیست	
ارتقای کیفیت زندگی به‌جای سرمایه‌گذاری کالبدی	
توجه به اقتصاد گردشگری و اقتصاد سبز	
توجه به شاخص‌های اجتماعی توسعه	
توجه به نظریات جامعه مدنی به‌جای دولت‌محوری	ناکارایی سیاسی و اجتماعی
کثرت‌گرایی و مشارکت عمومی	
توجه به اجتماعات محلی در برنامه‌ریزی و تصمیم‌سازی	
توجه به حکم‌روایی به‌جای حکومت در مدیریت و برنامه‌ریزی	

منبع: مرکز مطالعات برنامه‌ریزی شهری، ۱۳۷۹: ۱۰۶؛ فیروزی و همکاران، ۱۳۹۵: ۵

شکاف در تعادل فضایی سرزمین، قطبی‌گرایی در توسعه فضا و غیرمشارکتی بودن طرح‌های بلوپرینتی (جامع متمرکز) به رویگردانی برنامه‌ریزان و سیاست‌گذاران از آن به سمت طرح‌های پویا

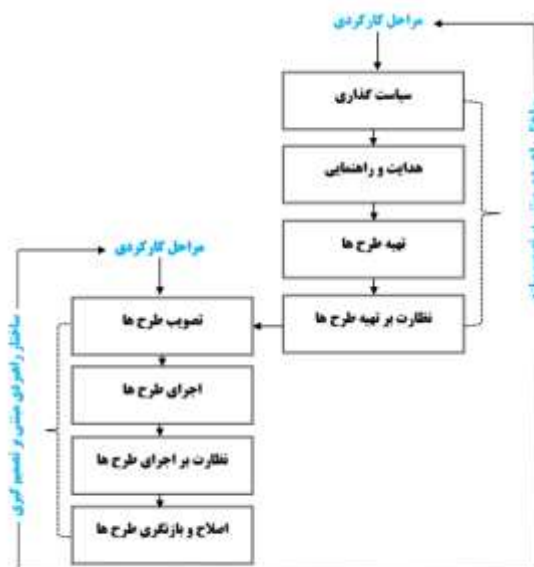
و مشارکتی منجر گردید (Hein, 2019: 34). در این فرایند، در اوایل دهه هفتاد قرن بیستم، تجربیات مثبت شرکت‌های تجاری و اقتصادی ایالات متحده آمریکا در به‌کارگیری رویکردی به نام برنامه‌ریزی راهبردی که فرایندی گام به گام و مشارکتی را پیش روی برنامه‌ریزی قرار می‌داد، باعث شکل‌گیری اقبال گسترده‌ای برای بهره‌گیری از آن در حوزه‌های مدیریت و برنامه‌ریزی شد. در این نوع رویکرد، داشتن تفکرات راهبردی در سطح کلان و نگرش‌های عملیاتی و واقع‌بینانه در سطح خرد اهمیت اساسی دارد و برنامه‌ریزی، بیشتر فعالیت‌گرا بوده و با صراحتی بیش از رویکردهای پیشین به فرایند تدوین، اجرا و نحوه اجرای طرح‌های توسعه توجه می‌کند (Grunig and Kuhn, 2008: 15). در این نظریه، دو عرصه برای تحقق در ساختار طرح‌ریزی توسعه شهری به وقوع می‌پیوندد. عرصه تصمیم‌سازی که دربرگیرنده سیاست‌ها و راهبردهای کلانی است که به‌عنوان میدان عمل برنامه‌ریزی به تدوین چشم‌انداز توسعه و آمایش فضا در شهر می‌پردازد و عرصه تصمیم‌گیری که به اجرای استراتژی‌های تدوین‌شده با رویکرد واقع‌گرایانه و مشارکتی می‌پردازد (Hersperger et al., 2019: 98).



شکل ۱. کارکرد برنامه‌ریزی راهبردی در آمایش شهری

منبع: استنباط از Hersperger, 2019: 99

در رویکرد برنامه‌ریزی راهبردی از برنامه‌ریزان و حتی مدیریت توسعه شهری خواسته می‌شود هم‌زمان، تفکر هنجارین، تحلیلی، آینده‌نگر و راهبردی داشته باشند (عبدی دانشپور، ۱۳۸۲: ۱۹). نگرش کوتاه‌مدت واقع‌بینانه به آثار عملکردی ناشی از تفکرات دانشی و سیاست‌گذار و داشتن رویکرد جامع، مشارکت‌محور و یکپارچه در سیاست‌گذاری و هدایت و راهنمایی سیاست‌ها، راهبردها، اهداف و گزاره‌های توسعه، مرحله چشم‌اندازسازی توسعه را در قالب این نظریه در عرصه برنامه‌ریزی و طرح‌ریزی با تغییر ساختاری بزرگی مواجه ساخته است؛ جایی که در سنت پیشین، هیچ تمایزی بین تصمیم‌سازی و تصمیم‌گیری به لحاظ شرح وظایف و کاربرد اصلی آن جود نداشته و فاصله عمیقی بین سیاست‌گذاران (تجویزکنندگان) با بدنه اجرایی وجود داشت (علیزاده، ۱۳۹۷: ۱۳۴). در واقع، این شیوه تفکر نوعی نگاه متمایز به فرایند تصمیم‌سازی و تصمیم‌گیری در عرصه برنامه‌ریزی و طرح‌ریزی توسعه شهری خواهد بخشید و به صورت کاربردی فرایند برنامه‌ریزی برای توسعه را به‌جای سه مرحله (شناخت، تحلیل و اجرا) در هشت مرحله دنبال می‌کند (شکل ۲).



شکل ۲. مراحل طرح‌ریزی توسعه شهری در رویکرد برنامه‌ریزی راهبردی

منبع: علیزاده، ۱۳۹۷، ۱۳۹

## روش تحقیق

پژوهش حاضر با ماهیت «کاربردی- توسعه‌ای» و با روش‌شناسی «توصیفی-تحلیلی» در راستای تبیین چالش‌های ساختاری طرح‌ریزی راهبردی توسعه شهری در کلان‌شهر اصفهان به انجام رسیده است. در این فرایند، گردآوری داده‌های توصیفی به شیوه اسنادی- کتابخانه‌ای با مراجعه به منابع و اسناد معتبر در راستای موضوع مورد پژوهش صورت گرفته است. مهم‌ترین مرحله در این بخش، مطالعه و گردآوری چالش‌های موجود در فرایند کاربست مراحل ساختاری هشت‌گانه طرح‌ریزی راهبردی بود که نزدیک به هشتاد شاخص مفهومی (چالش) برای مراحل هشت‌گانه ساختاری تدوین گردید.

در مرحله بعد، با استفاده از روش دلفی با نمونه‌گیری هدفمند از نظرات ۱۵ کارشناس و متخصص<sup>۱</sup> برای تدوین نهایی شاخصه‌های گردآوری‌شده در قالب پیشران‌های ساختاری هشت‌گانه اقدام شد. این فرایند در دو مرحله انجام شد: اجماع اولیه که به بررسی و ارزیابی اولیه پرداخت و اجماع نهایی که به بررسی و تأیید نهایی شاخصه‌های مفهومی منجر شد. حاصل این فرایند، تأیید ۳۴ شاخصه مفهومی نهایی گردید. برای تأیید این ۳۴ شاخصه مفهومی، از ضریب هماهنگی کندال<sup>۲</sup> استفاده شد. ضریب هماهنگی کندال که از آن به ضریب روایی نیز یاد می‌شود، آزمونی ناپارامتریک است که برای تعیین میزان هماهنگی و روایی میان نظرات کارشناسان استفاده می‌شود. میزان این ضریب بین ۰ و ۱ متغیر است. اگر صفر باشد، یعنی عدم توافق کامل و اگر یک باشد، یعنی توافق کامل وجود دارد.

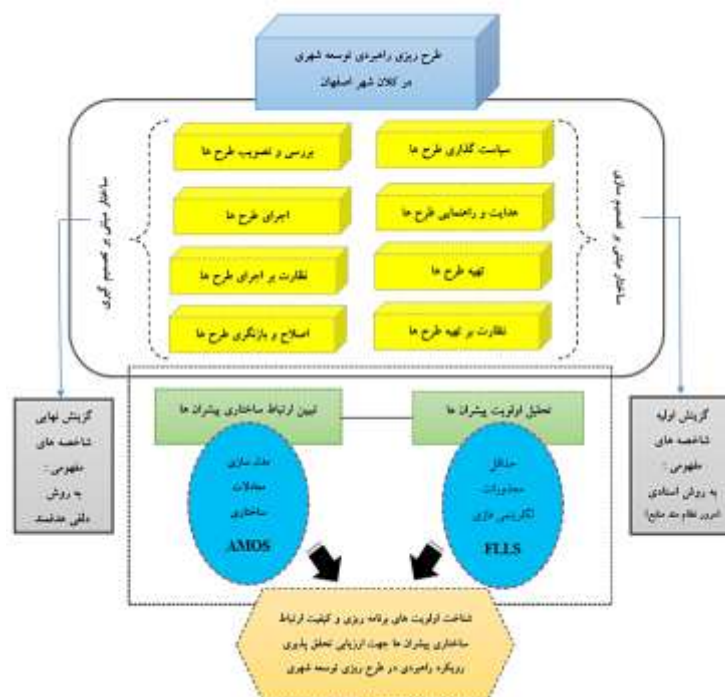
بنابراین در این فرایند، شاخص‌هایی تأیید شدند که ضریب بالای ۷۰ درصد تأیید را از کارشناسان گرفته باشند که هم تأیید شاخص و هم میزان روایی آن را نشان می‌داد. در ادامه، با استفاده از روش پیمایشی و با ابزار پرسش‌نامه، از نظر ۵۰ کارشناس<sup>۳</sup> به روش دلفی و با

۱. کارشناسان پژوهش با توجه به ماهیت روش مورد استفاده و در دسترس بودن آن‌ها، ۱۵ نفر از اساتید دانشگاه در رشته‌های جغرافیا و برنامه‌ریزی شهری و مهندسی شهرسازی بودند که در دو مرحله در تدوین و تأیید نهایی شاخصه‌های مفهومی پژوهش مورد پرسش و پاسخ قرار گرفته‌اند.

### 2. Kendall W

۳. کارشناسان پژوهش (تیم تصمیم‌گیری) در این مرحله ۵۰ نفر از اساتید دانشگاه در رشته جغرافیا و برنامه‌ریزی شهری و مهندسی شهرسازی و همچنین کارشناسان شهرداری‌های مناطق شهری کلان‌شهر اصفهان بودند که به شیوه دلفی و با نمونه‌گیری هدفمند انتخاب و مورد پرسش قرار گرفتند.

نمونه‌گیری هدفمند برای وزندهی به این شاخصه‌های مفهومی (چالش‌های) تأییدشده استفاده شد. ابزارهای تحلیلی پژوهش برای تحلیل اولویت چالش‌های ساختاری، مدل حداقل مجذورات لگاریتمی فازی (FLLS)، تبیین ارتباط ساختاری پیشران‌های عملیاتی طرح‌ریزی راهبردی و نرم‌افزار مدل‌سازی معادلات ساختاری (AMOS) هستند.



شکل ۳. مدل مفهومی فرایند عملیاتی پژوهش

### چالش‌های ساختاری طرح‌ریزی راهبردی توسعه شهری

در این مرحله، پیشران‌های عملیاتی پژوهش، مراحل هشت‌گانه ساختار عملکردی طرح‌ریزی توسعه شهری بر مبنای رویکرد راهبردی است که شاخصه‌های تبیین‌کننده آن در قالب چالش‌های موجود و پیش روی هر یک از این مراحل برای تحقق واقعی آنهاست که این مراحل با توجه به شکل ۱ و البته بر اساس عملکرد مدیریت توسعه شهری در کشور ایران در سطح کلان و کلان‌شهر اصفهان در سطح خرد تهیه و تنظیم شده است.

جدول ۲. چالش‌های تبیین‌کننده مراحل ساختاری طرح‌ریزی توسعه شهری از نگاه رویکرد راهبردی

ساختار راهبردی مبتنی بر تصمیم‌سازی			
چالش‌ها	مرحله سیاست‌گذاری	چالش‌ها	مرحله هدایت و راهنمایی
چالش‌های ناشی از نحوه ارجاع و طرح مسئله برنامه‌ریزی جهت هم‌فکری و مشارکت چالش‌های ناشی از نحوه شکل‌گیری، تهیه و تدوین سیاست‌ها و اهداف راهبردی توسعه مشکلات ناشی از فقدان تخصص و دانش و تحلیل در شناخت خط‌مشی‌های برنامه‌ریزی چالش‌های ناشی از مشروعیت‌بخشی و قانونی نمودن سیاست‌های برنامه‌ریزی	عدم شناخت صحیح از مبانی و بنیادهای نظری و دانشی برنامه‌ریزی	عدم ایجاد روابط متقابل میان مراحل برنامه‌ریزی (تهیه طرح) و مدیریت اجرایی در سطوح مختلف	نمود سرفصل‌های مدون تحت عنوان نظام هدایت و راهنمایی طرح‌های توسعه شهری نبود برنامه و پروژه‌های تعریف‌شده به‌منظور هدایت و راهنمایی طرح‌های توسعه شهری ضعف دستگاه‌های برنامه‌ریزی و هدایت‌کننده موضوعات برای نشر و ترویج دانش برنامه‌ریزی ضعف و نبود مطالعات و انتشارات مرتبط با دانش نو برنامه‌ریزی در نهادهای منطقه‌ای (استانی) عدم تعریف سازمان‌ها و نهادهای مرتبط با نشر کاربرد دانش برنامه‌ریزی
چالش‌ها	مرحله تهیه طرح‌ها	چالش‌ها	مرحله نظارت بر تهیه طرح‌ها
چالش‌های مربوط به روش‌های (الگوی) موجود در تهیه طرح‌های توسعه شهری مسائل و چالش‌های مربوط به در نظر نگرفتن مقوله طراحی شهری در کنار برنامه‌ریزی شهری چالش‌های مربوط به تخصص و عدم انعطاف و مشارکت‌پذیری نهادهای تهیه‌کننده طرح‌ها چالش‌های ناشی از عدم اصلاح فنون و روش‌های مطالعاتی در فرایند تهیه طرح‌های توسعه شهری چالش‌های مربوط به عدم نگاه کیفی (اجتماعی- فرهنگی- اقتصادی و کالبدی به صورت توأمان) در بحث کاربری زمین در فرایند تهیه طرح‌ها	عدم ایجاد روابط متقابل میان مراحل برنامه‌ریزی (تهیه طرح) و مدیریت اجرایی در سطوح مختلف	عدم ایجاد راهکارها و شیوه‌هایی برای جلب مشارکت مردم و نهادهای محلی در حین تهیه طرح عدم ایجاد هماهنگی لازم در زمینه تبادل اطلاعات و برنامه و کسب نظر از اعضای شورای برنامه‌ریزی و توسعه استان‌ها در روند تهیه طرح‌ها نبود مقوله سازماندهی نظارت بر تهیه طرح‌ها که به معنای مشخص کردن ترتیب نهادی و ساختاری جهت هماهنگی در نظارت بر تهیه طرح‌هاست.	عدم ایجاد روابط متقابل میان مراحل برنامه‌ریزی (تهیه طرح) و مدیریت اجرایی در سطوح مختلف
ساختار راهبردی مبتنی بر تصمیم‌گیری			
چالش‌ها	مرحله بررسی و تصویب طرح‌ها	چالش‌ها	مرحله اجرای طرح‌ها
تمرکز تصویب تا شورای عالی معماری و شهرسازی و عدم تقویت اختیارات دستگاه‌های محلی در زمینه تصویب طرح‌ها نبود آیین‌نامه و راهنما در خصوص اسناد و مدارک طرح‌های توسعه و عدم تفکیک اسناد مطالعاتی و پشتیبانی از اسناد رسمی طرح‌ها طولانی بودن زمان بررسی و تصویب طرح‌های توسعه شهری عدم مشارکت جدی شهروندان و نهادهای محلی در فرایند بررسی و تصویب طرح‌ها عدم اقدام در جهت اصلاح رویه و اصلاح سازمان‌های تصویب‌کننده طرح‌های توسعه شهری	عدم پیوستگی سلسله مراتبی در نظام تصمیم‌گیری و اجرا ناهماهنگی و مشخص نبودن نحوه تقسیم کار و وظایف توسعه و عمران میان دستگاه‌ها و بخش‌های اجرایی ضعف نهادهای برنامه‌ریزی و مدیریت محلی در توسعه و عمران شهری ضعف مشارکت و مسئولیت نهادهای حرفه‌ای در مدیریت و توسعه عمران محلی عدم شناخت و ارزیابی درست مدیریت محلی از ویژگی‌های اجرایی و عملیاتی طرح‌ها به جهت عدم دخالت در فرایند تهیه و تصویب طرح‌ها	عدم بویایی در محتوای طرح‌های توسعه شهری به لحاظ هدایت‌بازنگری و اصلاح برنامه طرح‌ها نامشخص بودن وضعیت حقوقی مشاوران تهیه‌کننده طرح‌ها (عضو کمیسیون ماده ۵) به لحاظ مسئولیت در زمینه بازنگری و اصلاح طرح‌ها نواقص و نارسایی در تجهیز نهادهای مسئول به نرم‌افزارهای اطلاعاتی، آماری و مکانی پیشرفته (مانند GIS) برای ثبت تغییرات و گزارش منظم به‌منظور اعمال اصلاحات احتمالی در فرایند طرح‌ها نبود الزامات قانونی و ساختاری برای اصطلاح و رسیدگی به نواقص و نارسایی‌های پیش‌آمده در فرایند تهیه و اجرای طرح‌ها بر اساس واقعیات موجود	عدم وجود آیین‌نامه و دستورالعمل در خصوص چگونگی نظارت بر اجرای برنامه طرح‌ها عدم ایجاد تشکیلات اداری خاص در سازمان‌های مجری به‌منظور نظارت بر اجرای طرح‌ها عدم پیش‌بینی جایگاه نهادهای نظارتی غیردولتی و مردمی بر اجرای طرح‌ها کاستی‌های ناشی از توان علمی و تخصصی گروه‌های نظارت‌کننده بر اجرای طرح‌ها عدم اتخاذ فرایندهای نوین دانشی و فنی برای نظارت بر چگونگی اجرای طرح‌ها
چالش‌ها	مرحله نظارت بر اجرای طرح‌ها	چالش‌ها	مرحله اصلاح و بازنگری طرح‌ها
عدم وجود آیین‌نامه و دستورالعمل در خصوص چگونگی نظارت بر اجرای برنامه طرح‌ها عدم ایجاد تشکیلات اداری خاص در سازمان‌های مجری به‌منظور نظارت بر اجرای طرح‌ها عدم پیش‌بینی جایگاه نهادهای نظارتی غیردولتی و مردمی بر اجرای طرح‌ها کاستی‌های ناشی از توان علمی و تخصصی گروه‌های نظارت‌کننده بر اجرای طرح‌ها عدم اتخاذ فرایندهای نوین دانشی و فنی برای نظارت بر چگونگی اجرای طرح‌ها	عدم بویایی در محتوای طرح‌های توسعه شهری به لحاظ هدایت‌بازنگری و اصلاح برنامه طرح‌ها نامشخص بودن وضعیت حقوقی مشاوران تهیه‌کننده طرح‌ها (عضو کمیسیون ماده ۵) به لحاظ مسئولیت در زمینه بازنگری و اصلاح طرح‌ها نواقص و نارسایی در تجهیز نهادهای مسئول به نرم‌افزارهای اطلاعاتی، آماری و مکانی پیشرفته (مانند GIS) برای ثبت تغییرات و گزارش منظم به‌منظور اعمال اصلاحات احتمالی در فرایند طرح‌ها نبود الزامات قانونی و ساختاری برای اصطلاح و رسیدگی به نواقص و نارسایی‌های پیش‌آمده در فرایند تهیه و اجرای طرح‌ها بر اساس واقعیات موجود	عدم پیوستگی سلسله مراتبی در نظام تصمیم‌گیری و اجرا ناهماهنگی و مشخص نبودن نحوه تقسیم کار و وظایف توسعه و عمران میان دستگاه‌ها و بخش‌های اجرایی ضعف نهادهای برنامه‌ریزی و مدیریت محلی در توسعه و عمران شهری ضعف مشارکت و مسئولیت نهادهای حرفه‌ای در مدیریت و توسعه عمران محلی عدم شناخت و ارزیابی درست مدیریت محلی از ویژگی‌های اجرایی و عملیاتی طرح‌ها به جهت عدم دخالت در فرایند تهیه و تصویب طرح‌ها	عدم وجود آیین‌نامه و دستورالعمل در خصوص چگونگی نظارت بر اجرای برنامه طرح‌ها عدم ایجاد تشکیلات اداری خاص در سازمان‌های مجری به‌منظور نظارت بر اجرای طرح‌ها عدم پیش‌بینی جایگاه نهادهای نظارتی غیردولتی و مردمی بر اجرای طرح‌ها کاستی‌های ناشی از توان علمی و تخصصی گروه‌های نظارت‌کننده بر اجرای طرح‌ها عدم اتخاذ فرایندهای نوین دانشی و فنی برای نظارت بر چگونگی اجرای طرح‌ها

منبع: یافته‌های پژوهش، ۱۳۹۷

برای جمع‌بندی چالش‌های مربوط به مراحل هشت‌گانه، همان‌طور که در بخش روش‌شناسی ذکر شد، به شیوه اسنادی و روش دلفی هدفمند اقدام شده است که نمایانگر ضعف‌ها و چالش‌های هریک از این مراحل در کشور ما به‌طور عام و کلان‌شهر اصفهان به‌عنوان بستر مورد مطالعه به‌طور خاص آن

است. در جدول ۲، مراحل و چالش‌ها ذکر شده است. در این فرایند چهار مرحله ساختاری سیاست‌گذاری، هدایت و راهنمایی، تهیه طرح‌ها و نظارت بر تهیه طرح‌ها مربوط به ساختار راهبردی مبتنی بر تصمیم‌سازی و چهار مرحله ساختاری بررسی و تصویب طرح‌ها، اجرای طرح‌ها، نظارت بر اجرای طرح‌ها و اصلاح و بازنگری طرح‌ها مربوط به ساختار راهبردی مبتنی بر تصمیم‌گیری است.

### یافته‌های تحقیق

متناسب با اهداف پیش‌برنده پژوهش، شناخت اولویت برنامه‌ریزی در جهت اصلاح و اقدام برای پیشران‌های عملیاتی پژوهش (آسیب‌های ساختار کارکردی طرح‌های توسعه) در قالب رویکرد راهبردی در بستر مورد مطالعه (کلان‌شهر اصفهان) در مرحله اول فرایند تحلیلی پژوهش قرار گرفت. نتایج این مرحله مطابق نظرها و دیدگاه‌های کارشناسان و متخصصان (تیم تصمیم‌گیری) با استفاده از مدل تصمیم‌گیری چندمعیاره فازی (حداقل مجذورات لگاریتمی فازی) تحلیل شد<sup>۱</sup>.

در این تحلیل، حداقل وزن کسب‌شده در محیط فازی (FL)<sup>۲</sup>، میانگین وزنی کسب‌شده در محیط فازی (FM)<sup>۳</sup> و حداکثر وزن فازی کسب‌شده در محیط فازی (FU)<sup>۴</sup> ملاک ارزیابی برای اولویت‌سنجی سنجه‌های مورد مطالعه در کلان‌شهر اصفهان قرار گرفت. بنابراین متناسب با ساختار عملکردی مدل ریاضیاتی پژوهش، بیشترین ارزش کسب‌شده در این سه وزن بعد از ترکیب و تلفیق نظرات کارشناسان، نشان‌دهنده اولویت برای آن مرحله یا چالش‌ها خواهد بود. در این مدل، صورت‌بندی وزن‌ها بر اساس یک مدل برنامه‌ریزی خطی خواهد بود که به صورت زیر تعریف می‌شود:

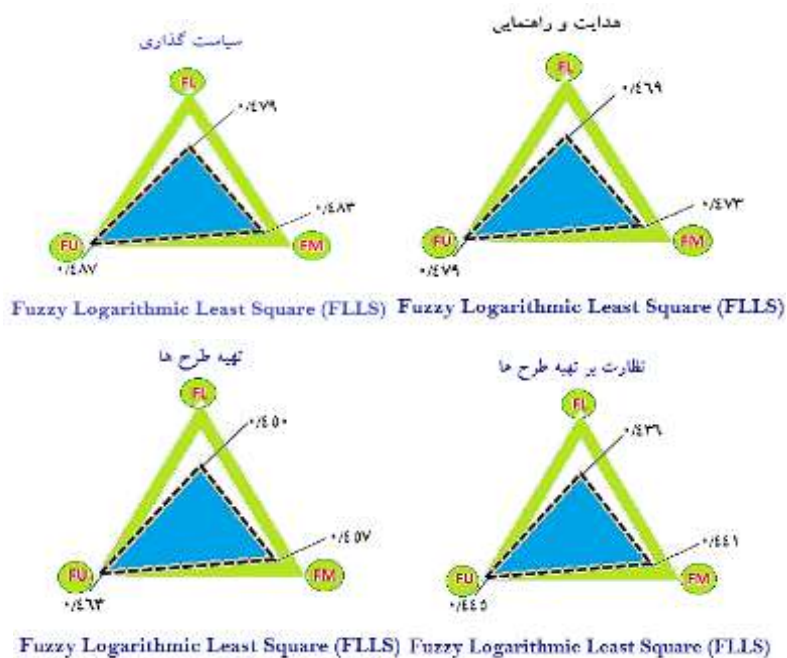
$$\begin{aligned} \text{min } J = & \sum_{i=1}^n \sum_{j=1, j \neq i}^n \sum_{k=1}^{\delta_{ij}} ((\ln w_i^L - \ln w_j^U - \ln \alpha_{ijk}^L)^2 + (\ln w_i^M - \ln w_j^M - \ln \alpha_{ijk}^M)^2 \\ & + (\ln w_i^U - \ln w_j^L - \ln \alpha_{ijk}^U)^2) \\ \text{S. t } & w_i^L + \sum_{j=1, j \neq i}^n w_j^U \geq 1 \end{aligned}$$

۱. با توجه به طولانی‌بودن فرایند تحلیل داده‌ها در مدل فازی، نتایج نهایی در پژوهش آورده شده و از مدل‌شناسی و ارائه جداول و شکل‌های اولیه که طولانی بود، پرهیز شده است.

2. Fuzzy Low  
3. Fuzzy Mean  
4. Fuzzy Up

$$\begin{aligned}
 w_i^U + \sum_{j=1, j \neq i}^n w_j^L &\leq 1 \\
 \sum_{i=1}^n w_i^M &= 1 \\
 \sum_{i=1}^n (w_i^L + w_i^U) &= 2 \\
 w_i^U &\geq w_i^M \geq w_i^L > 0
 \end{aligned}$$

در روابط فوق  $\tilde{W} = ((W_n, \tilde{W}_1))^T = ((W_1^U, W_1^M, W_1^L), W_n^U, W_n^M, \dots, (W_n^L))^T$  بردار وزن گزینه‌هاست و  $a_{ijk}^U$ ،  $a_{ijk}^M$ ،  $a_{ijk}^L$  به ترتیب حدود پایین، وسط و بالای قضاوت‌های مثلثی فازی. در این فرایند، بعد از انجام و برنامه‌نویسی مدل، وزن‌های به‌دست‌آمده ابتدا برای مراحل چهارگانه ساختار راهبردی مبتنی بر تصمیم‌سازی تحلیل شد.

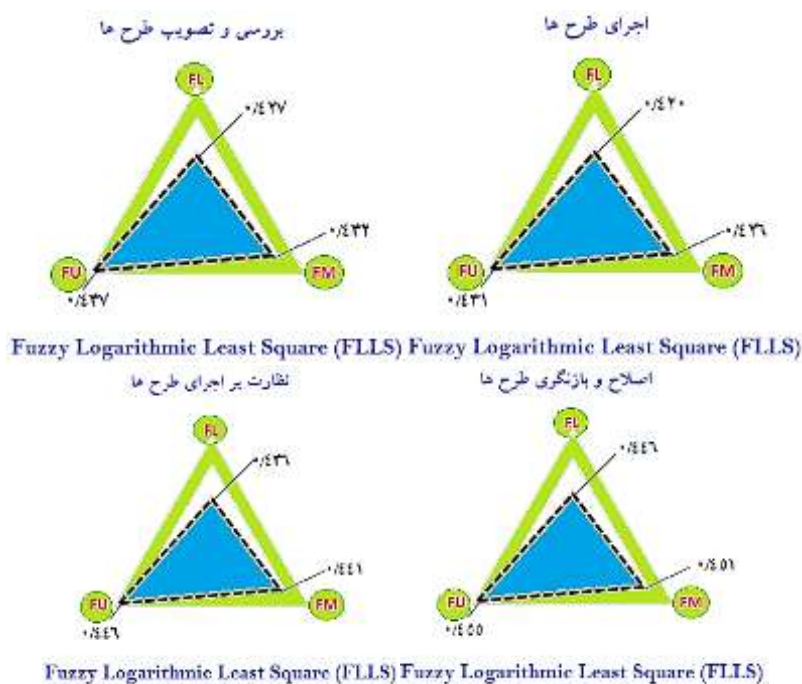


شکل ۴. تحلیل وزن‌های فازی در مدل FLLS برای پیشران‌های ساختار تصمیم‌سازی در طرح‌ریزی راهبردی

منبع: یافته‌های تحلیلی پژوهش، ۱۳۹۸



مطابق با نتایج شکل ۴، تحلیل اولویت مراحل ساختاری مبتنی بر تصمیم‌سازی در رویکرد طرح‌ریزی راهبردی در کلان‌شهر اصفهان نشان از وزن بالای مرحله سیاست‌گذاری، یکی از مهم‌ترین و بنیانی‌ترین مراحل در تحقق برنامه‌ریزی راهبردی در طرح‌ریزی توسعه شهری است. مرحله‌ای که به لزوم وجود دانش سیاست‌گذاری در فرایند برنامه‌ریزی، تغییر ساختاری و کارکردی در فرایند هدف‌گذاری برای آمایش و توسعه فضایی شهرها، بهره‌گیری از علوم و فنون نوین به اقتضای زمان تأکید دارد. اهمیت این مرحله بر وجود دانش برنامه‌ریزی و برنامه‌ریزان در چارچوب‌بندی سیاست‌های کلان طرح‌ریزی توسعه شهری در کلان‌شهر اصفهان تأکید دارد که در شکل کنونی طرح‌ریزی توسعه شهری برای آمایش این کلان‌شهر وجود ندارد. در ادامه، همین فرایند برای چهارگانه ساختار راهبردی مبتنی بر تصمیم‌گیری نیز اتخاذ گردید.



شکل ۵. تحلیل وزن‌های فازی در مدل FLLS برای پیش‌ران‌های ساختار تصمیم‌گیری در طرح‌ریزی راهبردی  
منبع: یافته‌های تحلیلی پژوهش، ۱۳۹۷

اولویت مراحل ساختاری مبتنی بر تصمیم‌گیری در رویکرد طرح‌ریزی راهبردی در کلان‌شهر اصفهان نشان می‌دهد مرحله اصلاح و بازنگری طرح‌ها، دارای اولویت بیشتری در این بخش است که عمدتاً در فرایند طرح‌ریزی توسعه شهری از آن غفلت شده است و به معنای واقعی آن، به دلیل متمرکز بودن و قطعیت زیاد ساختار و کارکرد طرح‌ها تحقق نمی‌یابد.

نبود ساختار و وظایف قانونی مشخص و شفاف تعریف‌شده برای اصلاح و بازنگری طرح‌ها و همچنین نبود ابزارهای کارساز علمی و عملی برای اصلاح و بازنگری طرح‌ها از چالش‌های عمده این مرحله از طرح‌ریزی راهبردی توسعه شهری در کلان‌شهر اصفهان است. شاید بتوان گفت عامل اصلی این نقصان یا چالش، تعریف‌نکردن بستر نهادی و نبود اعتبار و سرمایه‌گذاری بر روی تکنیک‌های تحلیل اصلاح ساختار کارکردی طرح‌های اجراشده است که در کلان‌شهر اصفهان به‌عنوان اولویت اول در ساختار راهبردی مبتنی بر تصمیم‌گیری مطرح شده است.

آنچه از برآیند کلی تحلیل اولویت مربوط به پیشران‌های اصلی پژوهش (مراحل ساختاری هشت‌گانه طرح‌ریزی راهبردی) جهت شناخت آن برای برنامه‌ریزی در راستای آسیب‌های یادشده مشخص است، مرحله سیاست‌گذاری به‌عنوان نخستین مرحله از ساختار تصمیم‌سازی در طرح‌ریزی توسعه شهری، دغدغه اصلی چارچوب فکری مدیریت و برنامه‌ریزی شهری در کلان‌شهر اصفهان است. پرواضح است خلاقیت تولید و بسط چشم‌انداز توسعه با اتکا به پارادایم‌های نوین برنامه‌ریزی و طرح‌ریزی، داشتن بیش استراتژیک با اتکا به رویکردهای نوین نظری و دانشی در تدوین و ارائه سیاست‌ها و الگوهای توسعه و در کنار آن، خلاقیت حل مسئله و هنر ایجاد راهکارها و گزاره‌های مبتنی واقعیات، توانمندی مورد نیاز برای مرحله سیاست‌گذاری خواهد بود که به‌عنوان لایه مغفول در فرایند طراحی و برنامه‌ریزی شهری در کشور ما و کلان‌شهر اصفهان به‌عنوان بستر مورد مطالعه است.

از دیدگاه کارشناسان، داشتن دیدی جامع و توأمان به شاخص‌های کیفی و کمی توسعه و هماهنگی و بهره‌برداری از علوم مختلف ذی‌نفع نیز برای سیاست‌گذاری طرح‌های توسعه شهری در رویکرد راهبردی آن مورد نیاز خواهد بود. آنچه بر اولویت این پیشران ساختاری در کلان‌شهر اصفهان صحنه می‌گذارد، بروز و نمود چالش‌هایی است که امکان تحقق آن را در این کلان‌شهر با دشواری مواجه ساخته است. چالش‌هایی همچون نداشتن شناخت صحیح از مبانی و بنیادهای

نظری برنامه‌ریزی، چالش‌ها و نارسایی‌های ناشی از نحوه ارجاع و طرح مسئله برنامه‌ریزی در سازمان‌های ذی‌ربط برای هم‌فکری و مشارکت، چالش‌های ناشی از نحوه شکل‌گیری، تهیه و تدوین سیاست‌ها و اهداف، مشکلات ناشی از فقدان تخصص در شناخت و ارزیابی اهداف، گزاره‌ها و خط‌مشی‌های برنامه‌ریزی، چالش‌های ناشی از مشروعیت‌بخشی و قانونی کردن سیاست‌های برنامه‌ریزی است که نیازمند مواجهه صحیح و راهبردی برای مواجهه با این چالش‌ها در جهت رفع آن‌ها و تحقق سیاست‌گذاری در معنای واقعی آن خواهد بود.

در ادامه، برای سنجش وضعیت تأثیرگذاری مراحل ساختاری هشت‌گانه برای تبیین تحقق ساختار برنامه‌ریزی راهبردی در طرح‌ریزی توسعه شهری کلان‌شهر اصفهان از مدل ایموس گرافیک (AMOS) استفاده شد. هدف از این کار، تبیین مدل ساختار ارتباطی پیشران‌ها (مراحل ساختاری) در تحقق برنامه‌ریزی راهبردی در کلان‌شهر اصفهان بود. برای این منظور، ضرایب تحلیلی ساختار عاملی تأییدی برای معنادار بودن مراحل هشت‌گانه، بر اساس چالش‌های شناسایی شده برای تبیین تحقق‌پذیری رویکرد راهبردی در طرح‌ریزی توسعه شهری در کلان‌شهر اصفهان مبنای قرار گرفت.

جدول ۳. آماره ساختار عاملی تأییدی مراحل ساختاری طرح‌ریزی راهبردی در کلان‌شهر اصفهان

RMSEA	IFI	CFI	X <sup>2</sup> /df	P	df	X <sup>2</sup>	پیشران‌ها
۰/۰۵۴۱	۰/۸۸۹	۰/۹۰۷	۳/۰۹	۰/۰۰۰	۴۹	۱۴۹/۰۴۳	مرحله سیاست‌گذاری
۰/۰۵۱۱	۰/۹۰۲	۰/۹۰۵	۳/۰۲	۰/۰۰۱	۴۹	۱۴۸/۰۰۱	هدایت و راهنمایی
۰/۰۴۹۳	۰/۸۹۷	۰/۹۱۶	۳/۱۰	۰/۰۰۰	۴۹	۱۵۲/۰۱۱	تهیه طرح‌ها
۰/۰۵۰۱	۰/۸۴۸	۰/۹۱۲	۳/۰۸	۰/۰۰۰	۴۹	۱۵۱/۰۰۳	نظارت بر تهیه طرح
۰/۰۴۹۱	۰/۹۰۱	۰/۹۰۹	۳/۰۴	۰/۰۰۱	۴۹	۱۴۹/۱۰۴	بررسی و تصویب طرح‌ها
۰/۰۵۱۲	۰/۸۵۶	۰/۹۱۸	۳/۱۲	۰/۰۰۲	۴۹	۱۵۳/۱۰۴	اجرای طرح‌ها
۰/۰۵۲۱	۰/۹۰۳	۰/۹۱۴	۳/۰۹	۰/۰۰۱	۴۹	۱۵۱/۴۱۰	نظارت بر اجرای طرح‌ها
۰/۰۵۰۹	۰/۸۹۲	۰/۹۲۱	۳/۱۴	۰/۰۰۰	۴۹	۱۵۴/۰۱۱	بازنگری و اصلاح طرح‌ها

منبع: یافته‌های تحلیلی پژوهش، ۱۳۹۷

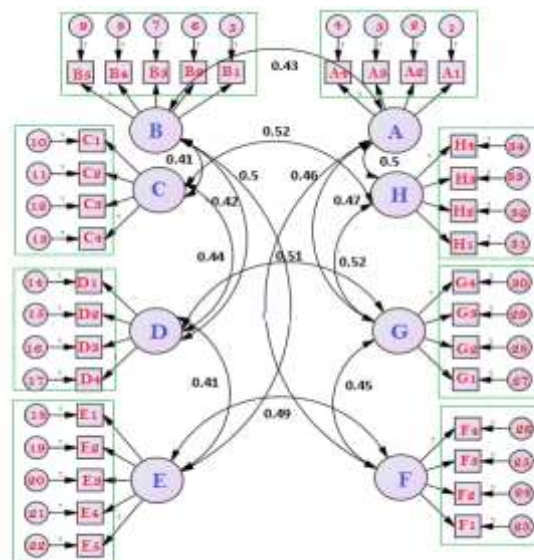
مهم‌ترین سنجه‌های شکل‌دهنده آماری در ساختار عاملی تأییدی سنجه‌های دو یا کای اسکوتر ( $\chi^2$ ) نسبت کای اسکوتر بر درجه آزادی، شاخص برازش تطبیقی<sup>۱</sup> (CFI) و شاخص برازش افزایشی<sup>۲</sup> (IFI) و در نهایت، ریشه میانگین مربعات تقریبی<sup>۳</sup> (RMSEA) است.

این سنجه‌ها دارای مقدار معینی است که تحلیل را معنادار ساخته و به تشریح ارتباط ساختاری پیشران‌های به‌دست‌آمده می‌پردازد. به دلیل متورم‌شدن میزان کای اسکوتر در نمونه‌های تحلیلی، اکثر تحلیل‌گران از نسبت مجذور کای اسکوتر بر درجه آزادی استفاده می‌کنند که نمونه‌های دقیق تحلیل‌شده برای شناسایی ساختار را به کار می‌گیرد. مقدار این نسبت باید ترکیب نیمی از داده‌ها را در بر گیرد. به دیگر سخن، نباید کمتر از دو باشد تا بتوان به معناداری داده‌های به‌کاررفته اطمینان داشت.

نتایج تحلیل ساختار ارتباطی سه پیشران شناسایی‌شده در این سنجه، نشان از قابل قبول بودن آن دارد. شاخص‌های برازش تطبیقی و افزایشی مطابق با استانداردهای آماری تعیین‌شده هرچه به سمت ۱ میل کند، برازش از سطح نکویی بالایی برخوردار خواهد بود. نتایج این دو شاخص برای پیشران‌ها و تبیین ارتباط ساختاری آن‌ها قابل قبول به دست آمده است. ریشه میانگین مربعات تقریبی آخرین سنجه ساختارشناسی در این مرحله بود که با توجه به در نظر گرفتن صفر به‌عنوان برازش کامل و ۰/۱۰ به بالا به‌عنوان برازش بسیار ضعیف قرارگیری پیشران‌ها در بازه ۰/۴ تا ۰/۵ نشان‌دهنده برازش مناسب و خوبی برای این مراحل است.

در ساختار معماری منتج از مدل‌سازی معادلات ساختاری ایموس، پیشران‌های هشت‌گانه با توجه به ضریب رگرسیون وزن‌دار (WR) به دست آمده و همچنین معناداری ذکر شده در ارتباط با سایر مراحل، جهت تبیین تحقق‌پذیری و اهمیت رویکرد راهبردی در فرایند طرح‌ریزی توسعه شهری کلان‌شهر اصفهان دارای ساختاری معنادارند. در این بین، رابطه‌ی مراحلی که دارای تأثیر معناداری نبوده‌اند، از معماری ساختاری حذف و در پایین شکل ذکر شده است.

- 
1. Comparative Fit Index
  2. Incremental Fit Index
  3. Root-Mean-Square-Error of Approximation



Sig : A→C , A→D , A→E , C→G , C→F , D→H , D→F , E→G , E→H : &gt; 0.05

شکل ۶. ساختار معماری مبتنی بر تأثیر مراحل ساختاری طرح‌ریزی راهبردی توسعه شهری در کلان‌شهر اصفهان<sup>۱</sup>

منبع: یافته‌های تحلیلی پژوهش، ۱۳۹۷

نتایج این مرحله از تحلیل پژوهش نشان می‌دهد رابطه تبیینی پیشران اصلاح و بازنگری طرح‌ها با شناسه H با پیشران تهیه طرح‌ها با شناسه C، پیشران اصلاح بازنگری طرح‌ها با مرحله یا پیشران ساختاری نظارت بر اجرای طرح‌ها با شناسه G و پیشران نظارت بر تهیه طرح‌ها با شناسه D با پیشران نظارت بر اجرای طرح‌ها دارای ضریب ساختاری بیش از ۰/۵ است که نشان از اهمیت این پیشران‌ها در تبیین رابطه ساختاری امکان‌پذیری طرح‌ریزی راهبردی در کلان‌شهر اصفهان دارد.

در این بین، مرحله اصلاح و بازنگری طرح‌ها بیشترین میزان ساختار ارتباطی را برای تبیین تحقق طرح‌ریزی راهبردی در کلان‌شهر اصفهان نشان داده است. این مرحله یا پیشران، نشان از اهمیت مرحله‌ای در ساختار طرح‌ریزی راهبردی دارد که امکان تحقق‌پذیری پایدار و متناسب با

۱. در ساختار معماری به‌دست‌آمده از مدل معادلات ساختاری ایموس شناسه A مرحله سیاست‌گذاری، شناسه B مرحله هدایت و راهنمایی، شناسه C مرحله تهیه طرح‌ها، شناسه D مربوط به مرحله نظارت بر تهیه طرح‌ها، شناسه E مربوط به مرحله تصویب طرح‌ها، شناسه F مربوط به مرحله اجرای طرح‌ها، شناسه G مربوط به مرحله نظارت بر اجرای طرح‌ها و شناسه H مربوط به مرحله اصلاح و بازنگری طرح‌هاست.

واقعیت‌های پویای شهر و شهرنشینی را به ما گوشزد می‌کند. فرایندی که در طرح‌های جامع و تفصیلی کنونی وجود نداشته و از آن غفلت شده است. در حقیقت، در این مرحله توجه به چالش‌هایی همچون نداشتن ساختارهای شفاف قانونی و نهادی تعریف‌شده برای تحقق این مرحله در فرایند طرح‌ریزی توسعه شهری از سوی و کمبود و نارسایی در ابزارهای عملیاتی علمی و تکنولوژیکی در بازمینی، اصلاح و بازنگری در طرح‌ها از سوی دیگر، مهم‌ترین دغدغه‌های این مرحله از فرایند طرح‌ریزی توسعه شهری در قالب رویکرد راهبردی در کشور ما به‌طور عام و کلان‌شهر اصفهان به‌طور خاص آن است.

در مجموع می‌توان گفت تحلیل ساختار ارتباطی مراحل هشت‌گانه طرح‌ریزی راهبردی بر اساس چالش‌های یادشده نشان می‌دهد مراحل موجود در عرصه تصمیم‌گیری به صورت پایین به بالا از فرایند سیاست‌گذاری و آمایش فضا در عرصه تصمیم‌سازی تبعیت کرده و تأثیر می‌پذیرند. اهمیت مرحله اصلاح و بازنگری طرح‌ها نیز بر واقع‌بین‌بودن سیاست‌ها و اجرای آن‌ها، کوتاه‌مدت و فرایندی‌بودن آن‌ها و البته مشارکتی‌بودن طرح‌ها در اصلاح و نقدپذیری خود تأکید دارد که باید در کلان‌شهر اصفهان بر آن تأکید شده و آن را پیگیری کرد.

### بحث و نتیجه‌گیری

آمایش متوازن و صحیح فضا در هر سطح از هر سرزمین، نیازمند داشتن رویکردهای واقع‌بینانه و منعطف است که هسته اجرایی آن با تفکر استراتژیک و برنامه‌ریزی مشارکتی همراه باشد؛ فرایندی که با تحقق برنامه‌ریزی راهبردی به واقعیت نزدیک می‌شود و این مسئله‌ای است که در تجربه پیشین آن در کشور ما و کلان‌شهر اصفهان دیده نمی‌شود.

مروری بر مطالعات صورت‌گرفته در راستای ارزیابی آسیب‌ها و چالش‌های حاصل از طرح‌ریزی و برنامه‌ریزی در رویکرد متمرکز، سه نارسایی عمده را متوجه این فرایند می‌سازد. نارسایی اول در حوزه هدف‌شناسی قابل‌شناسایی است؛ جایی که به گواه تحقیقات غرب (فالودی، ۱۹۸۹؛ راکودی، ۲۰۰۰؛ آلمندینگر، ۲۰۰۲) و تحقیقات داخلی (اطهاری، ۱۳۷۵؛ سعیدنیا، ۱۳۷۸؛ مهدیزاده، ۱۳۸۲؛ پیرنیا، ۱۳۸۷) اهداف ذکرشده برای برنامه‌ریزی متمرکز و الگوهای فکری و عملی آن، واقع‌بینی خود را از دست داده و با پوش‌های شهر و شهرنشینی هم‌خوانی ندارد.

نارسایی دوم را باید در حوزه روش‌شناسی این رویکرد جست‌وجو کرد. در حقیقت، نگاه عملیاتی و اجرایی به پویای‌های فکری، ایدئولوژیکی و نظری در این بخش نهفته است. عمده انتقادهای صورت‌گرفته بر رویکرد متمرکز در مطالعات مربوط به آن را می‌توان در این حوزه جست‌وجو کرد (از جمله پریس، ۱۹۸۲؛ فالودی، ۱۹۸۷؛ آلمندینگر و جونز، ۲۰۰۲؛ فوگلسون و همکاران، ۲۰۰۳؛ سارلوس و همکاران، ۲۰۰۸؛ مهدیزاده، ۱۳۸۲؛ مهدیزاده، ۱۳۸۵؛ پوراحمد و همکاران، ۱۳۸۵؛ زنگی آبادی و همکاران، ۱۳۹۳؛ فیروزی و همکاران، ۱۳۹۵). نکته اصلی در تمام انتقادات به حوزه روش‌شناسی در رویکرد متمرکز این است که روش‌شناسی این رویکرد به دلیل نداشتن جامعیت، کارایی عملی خود را از دست داده است.

سرانجام نارسایی سوم در رویکرد متمرکز را می‌توان متوجه حوزه نظری این رویکرد دانست. اکثر اقدامات و پویای‌های فکری انجام‌گرفته در زمینه تغییر پارادایم برنامه‌ریزی از اواخر دهه پنجاه قرن بیستم به بعد مانند برنامه‌ریزی سیستمی، برنامه‌ریزی راهبردی، حتی مقایسه رویکرد مدرن‌سیم با پست‌مدرن‌سیم و نظریات انتقادی مطرح‌شده در این حوزه و سایر نظریات خرد مطرح‌شده در حوزه برنامه‌ریزی مثل برنامه‌ریزی حمایتی، فرایندی، خرد خرد، مشارکتی، گام به گام، مذاکره‌ای و غیراقلیدسی را می‌توان در این بخش دسته‌بندی کرد.

آنچه از این تحولات می‌توان درک کرد، این است که رویکرد متمرکز، دیگر دیدگاه نظری قابل اتکا در حوزه نظریه‌ای ندارد و از پایگاه علمی قابل قبولی برخوردار نیست. بحث بعدی نداشتن ارتباط با سایر پایگاه‌های علمی و فلسفی و شناخت تأثیرات و جایگاه آن‌ها در فرایند تصمیم‌سازی و تصمیم‌گیری و همچنین پویایی در بُعد نظری و روش‌شناسی خود است. مجموع این تحولات به ما نشان می‌دهد تغییر رویکرد و پذیرش رویکرد راهبردی به‌عنوان رویکردی با اهداف واقع‌بینانه، روش‌شناسی جامع‌تر و پایگاه نظری قابل اتکا در حوزه برنامه‌ریزی امروزه با توجه به شناخت واقعیات و نیازهای زمانی و مکانی دارای اهمیت فراوانی است.

در مطالعه حاضر تلاش شد به بررسی چالش‌ها و آسیب‌های موجود در مراحل مبتنی بر پیشران‌ها و ساختار کارکردی برنامه‌ریزی راهبردی در عرصه طرح‌ریزی شهری به‌عنوان میدان عمل این نوع برنامه‌ریزی در کلان‌شهر اصفهان پرداخته شود. چالش‌ها و آسیب‌هایی که خود نشان

از تسلط رویکرد متمرکز در هریک از عرصه‌های مدنظر رویکرد راهبردی است که در صورت تحقق و اقدام در راستای تحقق آن، فرایند برنامه‌ریزی و طرح‌ریزی توسعه شهری در کلان‌شهر اصفهان با آن‌ها دست‌به‌گریبان خواهد بود. در واقع، ارزیابی از نگاه آسیب‌شناختی و چالشی به پیشران‌ها به دلیل نگاه واقع‌بینانه به آنچه هست و آنچه در قالب این ساختار (ساختار راهبردی) به‌عنوان مانع تحقق این رویکرد در بستر مورد مطالعه (کلان‌شهر اصفهان) است، بود که در دو هدف شناخت اولویت‌ها و میزان ارتباط ساختاری پیشران‌ها بررسی شد.

بخش یافته‌ها دارای دو نتیجه مهم بود. اول اینکه در مجموع، مرحله سیاست‌گذاری در فرایند پذیرش رویکرد راهبردی در کلان‌شهر اصفهان دارای اولویت اول برنامه‌ریزی برای بهبود ساختارها در راستای تحقق برنامه‌ریزی راهبردی در فرایند طرح‌ریزی توسعه شهری این کلان‌شهر است. فرایندی که نیازمند شناخت نظری کارا و داشتن دانش برنامه‌ریزی منطبق با زمان و مکان برای تدوین گزاره‌های مؤثر در راه توسعه شهری کلان‌شهر اصفهان خواهد بود. مرحله‌ای که در آن برای موفقیت، داشتن هنر مذاکره، یادگیری و مشارکت‌مندی در راستای داشتن نگاهی همه‌جانبه و چندبعدی به مسائل شهری برای ارائه راهکارها ضروری است.

دوم، ارتباط ساختاری معنادار و تأثیرگذاری درون‌گروهی پیشران‌های ساختار هشت‌گانه با توجه به چالش‌های یادشده در راستای مواجهه صحیح با آن‌ها در تحقق طرح‌ریزی راهبردی توسعه شهری در کلان‌شهر اصفهان بود. در این بین، مرحله اصلاح و بازنگری طرح‌ها دارای بیشترین تأثیر درون‌گروهی و ارتباط ساختاری تبیین‌کننده بیش از ۰/۵ با سایر پیشران‌ها بود. این نتیجه حاوی دو نکته مهم بود. اول اینکه مراحل هشت‌گانه ساختاری مبتنی بر تصمیم‌سازی و تصمیم‌گیری، نیازمند بسترسازی برای تحقق رویکرد راهبردی هستند و دوم اینکه فرایند اصلاح و بازنگری طرح‌ها پیشران تأثیرگذاری است که رفع مشکلات و نارسایی قانونی برای تعریف ساختارهای نهادی و قانونی برای در نظر گرفتن آن در مراحل تهیه طرح‌ها ضروری است. مسئله‌ای که از سوی دیگر با رفع کمبودهای علمی و تکنولوژیکی برای کاربست آن در اصلاح و بازنگری طرح‌ها و ارتقای توانمندی منابع انسانی می‌تواند بیش از پیش تحقق یابد.



## منابع

- احمدیان، رضا (۱۳۸۲). طرح‌های توسعه شهری ناکارآمد و تحقق‌ناپذیر، نشریه شهرداری‌ها، ۵۰ (۱)، ۳۴-۴۷.
- اسدی، ایرج و سعیدنیا، احمد (۱۳۸۹). نظریه‌های برنامه‌ریزی و زمینه‌های شکل‌دهنده آن‌ها، از اوایل قرن بیستم تا اواسط دهه ۱۹۷۰، نامه معماری و شهرسازی، ۴ (۱)، ۱۰۳-۱۱۹.
- اطهاری، کمال (۱۳۷۵). بحران اندیشه در شهرسازی معاصر ایران، مجله معماری و شهرسازی، ۳۱ و ۳۲ (۱)، ۵-۱۴.
- بهزادفر، مصطفی (۱۳۸۹). طرح‌ها و برنامه‌های شهرسازی، تهران: نشر شهر.
- پیرزاده، حسین (۱۳۸۷). اصلاح نظام مدیریت توسعه شهری در ایران بر اساس رویکرد راهبردی، تهران: معاونت معماری و شهرسازی.
- جعفریان، بابک؛ سرور، رحیم و برنا، رضا (۱۳۹۷). مدل‌بانی موانع تحقق‌پذیری طرح‌های آمایش سرزمین استان تهران با رویکرد آینده‌پژوهی، فصلنامه جغرافیا، ۵۹ (۴)، ۷۷-۹۴.
- حسینی سیاه‌گلی، مهناز (۱۳۹۳). بررسی موانع تغییر رویکرد برنامه‌ریزی شهری از طرح جامع به طرح استراتژیک در ایران، پایان‌نامه دوره کارشناسی ارشد، رشته جغرافیا و برنامه‌ریزی شهری، دانشگاه مازندران.
- داداش‌پور، هاشم و علیدادی، مهدی (۱۳۹۷). تحلیل ریخت‌شناسانه ساختار فضایی توزیع جمعیت در منطقه کلان‌شهری تهران، پژوهش‌های جغرافیای انسانی، ۵۰ (۱)، ۱۰۹-۱۲۵.
- رهنمایی، محمدتقی؛ محمدپور، صابر؛ اسکندری، محمد و ایوب منوچهری (۱۳۸۶). آسیب‌شناسی حقوقی طرح‌های توسعه شهری از تدوین تا اجرا، مجله علوم جغرافیایی، ۵ و ۶ (۲)، ۷-۳۰.
- زنگی آبادی، علی؛ عبداللهی، مهدی، سالک قهفرخی، رقیه و قاسم‌زاده، بهنام (۱۳۹۳). ارزیابی عوامل اثرگذار بر عدم تحقق‌پذیری طرح‌های جامع شهری در ایران و چالش‌های مربوط به آن (مطالعه موردی: محور تاریخی- فرهنگی منطقه ۶ شهر اصفهان)، فصلنامه پژوهش و برنامه‌ریزی شهری، ۱۸ (۱)، ۴۱-۵۸.
- زیاری، کرامت‌اله؛ مهدنژاد حافظ و فریاد، پرهیز (۱۳۸۹). مدل‌های تکنیک‌های برنامه‌ریزی شهری، چابهار: دانشگاه بین‌المللی چابهار.

- سعیدنیا، احمد (۱۳۷۹). تجدیدنظر در تعاریف، مفاهیم و محتوای طرح‌های توسعه شهری، تهران: مرکز مطالعات و تحقیقات شهرسازی و معماری.
- شریف‌زادگان، محمدحسین و ندایی طوسی، سحر (۱۳۹۳). سنجش قابلیت به‌کارگیری رهیافت نظری پویش مختلط در سیستم برنامه‌ریزی توسعه شهری در ایران، فصلنامه هنرهای زیبا، ۱۱(۲)، ۳۹-۵۴.
- عبدی دانشپور، زهره (۱۳۸۲). برنامه‌ریزی راهبردی و برنامه‌ریزی اختیار راهبردی، ویژگی‌ها، تفاوت‌ها و پیش‌شرط‌ها، فصلنامه مدیریت شهری، ۱۴(۲)، ۱۴-۲۴.
- علی اکبری، اسماعیل؛ رهنمایی، محمدتقی و ابراهیمی بوزانی، مهدی (۱۳۹۲). بررسی روش‌شناسی طرح‌های توسعه شهری در ایران، فصلنامه جغرافیا، ۳۷(۳)، ۹۷-۱۱۴.
- علیزاده، هادی (۱۳۹۷). تبیین ارتباط الگوهای رفتاری در نظام مدیریت توسعه شهری با طرح‌ریزی راهبردی در کلان‌شهرهای ایران، رساله دکتری، رشته جغرافیا و برنامه‌ریزی شهری، دانشگاه شهید چمران اهواز.
- غمامی، مجید (۱۳۷۱). بررسی و نقد اجمالی طرح‌های جامع شهری، فصلنامه آبادی، ۷(۱)، ۲۴-۳۱.
- فیروزی، محمد علی؛ سجادیان، ناهید و علیزاده، هادی (۱۳۹۵). اولویت‌سنجی کاربست معیارهای نظریه برنامه‌ریزی غیراقلیدسی جان فریدمن در برنامه‌ریزی شهری ایران، فصلنامه فضای جغرافیایی، ۵۳(۲)، ۱-۲۱.
- اسکات، کمپل و فاینشتان، سوزان (۱۳۸۸). نظریه برنامه‌ریزی شهری در قرن بیستم، مترجم: عارف اقوامی مقدم، تهران: آذرخش.
- مرکز مطالعات برنامه‌ریزی شهری (۱۳۶۹). نگرشی بر الگوهای برنامه‌ریزی شهری در ایران، تهران: وزارت کشور.
- مهدیزاده، جواد (۱۳۸۲). امکانات و محدودیت‌های کاربرد برنامه‌ریزی راهبردی در ایران، فصلنامه مدیریت شهری، ۱۴(۲)، ۴۸-۵۵.
- مهندسین مشاور شارمند (۱۳۷۹). شیوه‌های تحقق طرح‌های توسعه شهری در ایران، جلد سوم، تهران: مرکز مطالعات برنامه‌ریزی شهری.
- نقی‌زاده، محمد (۱۳۸۳). وجهه فرهنگی مبانی نظری، عنصر غایب در تهیه طرح‌های توسعه شهری، مجله مسکن و محیط روستا، ۱۰۷(۲)، ۲-۲۱.

## References

- Abdi Daneshpour, Z. (2003). Strategic Planning and Strategic Authority Planning, Properties, Differences and Preconditions, *Urban Management Quarterly*, 14 (2), 14-24. (in Persian)
- Ahmadian, R. (2003). Inefficient and Unrealizable Urban Development Plans, *Municipalities Journal*, 50 (1), 34-47 (in Persian)
- Ali Akbari, I., Rahnamaei, M. T., and Ebrahimi Bozani, M. (2013). Methodology of Urban Development Plans in Iran. *Geography Quarterly*, 37 (3): 97-114, (in Persian).
- Alizadeh, H. (2018). *Explaining the Relationship between Behavioral Patterns in Urban Development Management System and Strategic Planning in Iranian Metropolis*. PhD Thesis, Geography and Urban Planning. Shahid Chamran University of Ahwaz. (in Persian).
- Allmendinger. Ph.(2001), *Planning in postmodern times*. Routledge press, London and New York.
- Allmendinger. Ph and Jones. M.(2002). *Planning Futures New Directions for Planning Theory*. Routledge press, London and New York.
- Archibugi. F.(2008). *Planning Theory from the Political Debate to the Methodological Reconstruction*. Springer press. Italy.
- Asadi, I., and Saidnia, A. (2010). Planning theories and their shaping contexts, from the early twentieth century to the mid-1970s, *Journal of Architecture and Urban Planning*, 4 (1), 119- 103 (in Persian)
- Athari, K. (1996). Thought Crisis in Contemporary Iranian Urbanism, *Journal of Architecture and Urban Planning*, 31 & 32 (1), 5-14(in Persian)
- Behzadfar, M. (2010). *Urbanization Plans and designs*, Tehran: Shahr Press Publication. (in Persian)
- Campbell, S., and Feinstein, S. (2009). *Twentieth Century Urban Planning Theory*, translation by Aref Moghaddam, Tehran: Azarakhsh Publications. (in Persian).
- Center for Urban Planning Studies (1990) *An Overview of Urban Planning Patterns in Iran*, Tehran: Ministry of Interior. (in Persian).
- Dadashpour, H.; Ali Daddy, M. (2018). Morphological Analysis of Spatial Structure of Population Distribution in Tehran Metropolitan Area. *Human Geography Research*, 50 (1), 109–129. (in Persian)
- Finestain. S.,( 2000).New directions in planning theory. *Urban affairs review*. 35(3) 451-478.
- Firouzi, M.A., Sajjadian, N., and Alizadeh, H. (2016). Prioritization of the Application of Non-Euclidean Planning Theory of John Friedman in Iranian Urban Planning, *Geographical Space Quarterly*, 53 (2), 1-21. (in Persian).
- Fischler, R.(2012). Fifty Theses on Urban Planning and Urban Planners. *Journal of Planning Education and Research*. 32 ( 1), 107-114
- Fogelson, R., Page, M., and Schuyler, D.(2003).One Hundred Years of City Building: New Accounts, New Interpretations”. *Journal of planning history*. 2(1), 273-277.
- Ghamami, M. (1371). Overview and Critique of Urban Comprehensive Plans, *Abadi Quarterly*, 7 (1), 24-31. (in Persian).
- Grunig. R and Kuhn. R.(2008). *Process-based Strategic Planning*. Fifth edition. Springer

- press. London
- Gunder. M and Hillier. J.(2007). Problematizing responsibility in planning theory and practice: On seeing the middle of the string". *Progress in Planning*. 67(3),57-96.
- Haines. S, (2000). *The system thinking approach to strategic planning and management*. St.Luis press. New York Washington, D.C.
- Hein, C.(2019). What's in a cover image? How to depict planning history. *Planning Perspectives*, 34(3),29-41.
- Hersperger, A., Grădinaru, S., Oliveira, E., and Pagliarin, S.(2019). Understanding strategic spatial planning to effectively guide development of urban regions, *Cities*, 94(2), 96-105.
- Horelli, L. (2017). Engendering urban planning in different contexts – successes, constraints and consequences. *European Planning Studies*, 25(1). Pages 1779-1796.
- Hosseini Siahgoli, M. (2014). *Investigating the Barriers to Change Urban Planning Approach from Master Plan to Strategic Plan in Iran*, Master's Thesis, Geography and Urban Planning. Mazandaran University. (in Persian).
- Jafarian, B., Sarvar, R., Borna, R. (2018). Modeling the Obstacles to Realization of Land Plans of Tehran Province by Future Research Approach, *Journal of Geography*, 59 (4), 77-94(in Persian).
- Kerzner. H.(2001). *Srtategic planning for project management using a project management maturity model*. John wiley and Sons press. New York
- March, A. (2010). Practising theory: When theory affects urban planning. *Planning theory*. 9 (2), 108-125.
- Maréchal , G., Linstead, S., and Munro, I.(2013). The territorial organization: History, divergence and possibilities. *Culture and Organization*, 19(1), 185-208.
- Mattila, H. (2019). Habermas revisited: Resurrecting the contested roots of communicative planning theory. *Progress in Planning*, in press, corrected proof, Available online 15 April 2019.
- Medeiros. E., and Rauhut. D. (2018). Territorial Cohesion Cities: a policy recipe for achieving Territorial Cohesion? *Regional Studies*, 51(2), 1-10
- Mehdizadeh, J.(2003). The possibilities and limitations of applying strategic planning in Iran. *Urban Management Quarterly*, 14 (2), 55-48. (in Persian).
- Naghizadeh, M. (2004). Cultural aspect of theoretical foundations, absent in urban development plans, *Journal of Housing and Rural Environment*, 107 (2), pp. 2-21. (in Persian)
- Olesen, K. (2018). Teaching planning theory as planner roles in urban planning education. *Higher Education Pedagogies*, 3(2), 302-318
- Pirzadeh, H. (2008). *Reforming Urban Development Management System in Iran Based on Strategic Approach*, Tehran: Deputy of Architecture and Urban Development. (in Persian)
- Ponzini, D.(2016). Introduction: crisis and renewal of contemporary urban planning. *European Planning Studies*, 24(2). Pages 1237-1245
- Rahnamaei, M. T., Mohammadpour, S., Eskandari, M., and Manouchehri, A. (2007). Legal Pathology of Urban Development Plans from Compilation to Implementation, *Journal of Geographical Sciences*, 5 & 6 (2), 7-30. (in Persian).

- Rakodi. C. (2001)“Forget planning, put politics first? Priorities for urban management in developing countries”. *JAG journal*, Vol. 3, pp.209-223.
- Saarloos. D, Arentze. T, Borgers. A and Timmermans. P.(2008). A multi-agent paradigm as structuring principle for planning support systems”. *Computers, Environment and Urban Systems*. 32(2), 29-40.
- Saeed Nia, A. (2000). *Revision of Definitions, Concepts and Content of Urban Development Plans, Tehran: Urban and Architectural Studies and Research Center, Tehran.* (in Persian)
- Sager. T. (2009).Responsibilities of theorists: The case of communicative planning theory. *Progress in Planning*, 71(3), 1-51
- Sandstrom. U, Angelstam. P and Khakee. A.(2006). Urban comprehensive planning – identifying barriers for the maintenance of functional habitat networks. *Landscape and Urban Planning*. 75(3), 43–57.
- Sharifzadegan, M. H., and Nedae Toosi, S. (2014). Assessment of the Applicability of Complex Dynamic Theoretical Approach in Urban Development Planning System in Iran., *Journal of Fine Arts*, 11 (2), 39-54. (in Persian)
- Sharmand Consulting Engineers (2000). *Practices for Realizing Urban Development Plans in Iran, Volume III.* Tehran: Center for Urban Planning Studies. (in Persian).
- Young, F.(2017). “Free cities and regions”-Patrick Geddes’s theory of planning. *Landscape and Urban Planning*, 166(4), 27-36
- Zangi Abadi, A., Abdollahi, M., Salek Ghahfarkhi, R., and Ghasemzadeh, B. (2014). Evaluating the Factors Influencing the Implementation of Urban Master Plans in Iran and Its Challenges (Case Study: Historical-Cultural Axis of District 6 of Isfahan), *Journal of Urban Research and Planning*, 18 (1), 41-58. (in Persian).
- Ziyari, K., Mahdinejad, H., and Parhiz, F. (2010). *Models of Urban Planning Techniques*, Chabahar: Chabahar International University Press. (in Persian).